

Quick Reference Guide

Kurzanleitung

Guide de référence rapide

Beknopte bedieningshandleiding

Guida di riferimento rapido

Guía de referencia rápida

Guia de referência rápida

Краткий справочник

brother



Be sure to read this document before using the machine.
We recommend that you keep this document nearby for future reference.

Lesen Sie dieses Dokument, bevor Sie die Maschine verwenden.
Es wird empfohlen, dieses Dokument griffbereit aufzubewahren,
damit Sie jederzeit darin nachschlagen können.

Veillez à lire ce document avant d'utiliser la machine.
Nous vous conseillons de conserver ce document à portée de main
pour vous y référer ultérieurement.

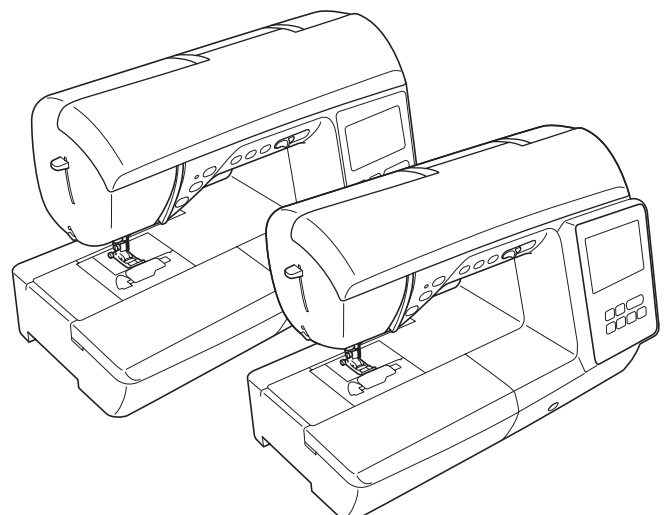
Lees dit document voordat u de machine gebruikt.
Houd dit document bij de hand, zodat u het kunt raadplegen.

Leggere questo documento prima di utilizzare la macchina.
Si consiglia di conservare questo documento a portata di mano per un
eventuale riferimento futuro.

Lea este documento antes de utilizar la máquina.
Recomendamos que tenga este documento a mano por si necesita
consultarlo más adelante.

Certifique-se de ler este documento antes de utilizar a máquina.
Recomendamos guardar este documento em um lugar de fácil acesso
para futuras referências.

Обязательно прочитайте этот документ перед началом работы на
машине!
Рекомендуется хранить данный документ в удобном месте, чтобы
он был доступен для справок.



Before using your machine for the first time please read the “IMPORTANT SAFETY INSTRUCTIONS” in the Operation Manual.

Refer to the Operation Manual for detailed instructions. In this guide, English screens are used for basic explanations. For details on the built-in embroidery patterns, refer to the Embroidery Design Guide.

Avant d'utiliser votre machine pour la première fois, veuillez lire les « INSTRUCTIONS DE SÉCURITÉ IMPORTANTES » indiquées dans le manuel d'instructions.

Reportez-vous au manuel d'instructions pour des informations détaillées. Les écrans de ce guide sont en anglais pour les explications de base. Pour plus de détails sur les motifs de broderie intégrés, consultez le guide de motifs de broderie.

Prima di utilizzare la macchina per la prima volta, leggere “IMPORTANTI ISTRUZIONI DI SICUREZZA” nel manuale d'istruzione.

Per le istruzioni dettagliate, consultare il manuale di istruzioni. Nella presente guida si utilizzano le schermate in inglese per le spiegazioni di base. Per i dettagli sui motivi da ricamo incorporati, consultare la Guida ai ricami.

Antes de utilizar a sua máquina pela primeira vez, leia as “INSTRUÇÕES DE SEGURANÇA IMPORTANTES” no Manual de Operações.

Consulte o manual de operações para obter instruções detalhadas. Neste manual, as telas em inglês são usadas para as explicações básicas. Para obter detalhes sobre os padrões de bordado incluídos, consulte o Guia de desenhos de bordado.

Bevor Sie die Maschine zum ersten Mal verwenden, lesen Sie bitte „WICHTIGE SICHERHEITSHINWEISE“ in der Bedienungsanleitung.

Ausführliche Hinweise finden Sie in der Bedienungsanleitung. In dieser Anleitung werden für die grundlegenden Erläuterungen englischsprachige Bildschirme verwendet. Weitere Informationen zu den internen Stickmustern finden Sie in dem Stickmuster-Katalog.

Lees – voordat u de machine de eerste keer gebruikt – de “BELANGRIJKE VEILIGHEIDSINSTRUCTIES” in de Bedieningshandleiding.

In de bedieningshandleiding vindt u uitvoerige aanwijzingen. In deze gids worden Engelse schermen gebruikt bij de uitleg van basisbewerkingen. Meer bijzonderheden over de ingebouwde borduurpatronen vindt u in de Borduurontwerpen bedieningshandleiding.

Antes de utilizar la máquina por primera vez, lea las “INSTRUCCIONES DE SEGURIDAD IMPORTANTES” en el Manual de instrucciones.

Consulte las instrucciones detalladas en el manual de instrucciones. En esta guía, para las explicaciones básicas se utilizan pantallas en inglés. Para más detalles acerca de los patrones de bordado embudidos, consulte la Guía de diseños de bordado.

Перед первым использованием машины прочитайте раздел “ВАЖНЫЕ ИНСТРУКЦИИ ПО БЕЗОПАСНОСТИ” в Руководстве пользователя.

Подробные инструкции см. в руководстве пользователя. В данном руководстве в качестве иллюстраций используются англоязычные экраны. Подробная информация о встроенных рисунках для вышивания приведена в Руководстве по дизайнам для вышивания.

Contents

Bobbin Winding and Setting	3
Upper Threading	5
Selecting and Sewing Stitch Patterns	7
◆ Utility Stitches	7
◆ Decorative Stitches	8
◆ Character Stitches	8
Summary of Stitch Patterns	9
◆ Utility Stitches	9
◆ Decorative Stitches	10
◆ Character Stitches	11
Preparing to Embroider	17
Selecting Embroidery Patterns	19

Table des matières

Bobinage et réglage de la canette	3
Enfilage supérieur	5
Sélection et couture de motifs	7
◆ Points utilitaires	7
◆ Points décoratifs	8
◆ Points de caractères	8
Sommaire des motifs de point	9
◆ Points utilitaires	9
◆ Points décoratifs	10
◆ Points de caractères	11
Préparation de la broderie	17
Sélection des motifs de broderie	19

Sommario

Avvolgimento spolina e caricamento	3
Infilatura superiore	5
Selezione e cucitura di motivi	7
◆ Punti utili	7
◆ Punti decorativi	8
◆ Punti a caratteri	8
Sommario degli schemi punto	9
◆ Punti utili	9
◆ Punti decorativi	10
◆ Punti a caratteri	11
Preparativi per il ricamo	17
Selezione di ricami	19

Índice

Configuração e enrolamento da bobina	3
Passagem da linha superior	5
Seleção e costura de padrões	7
◆ Pontos úteis	7
◆ Pontos decorativos	8
◆ Pontos de caracteres	8
Resumo dos padrões de ponto	9
◆ Pontos úteis	9
◆ Pontos decorativos	10
◆ Pontos de caracteres	11
Preparação para bordar	17
Seleção de padrões de bordado	19

Inhalt

Aufspulen des Unterfadens und Einstellung ...	3
Einfädeln des Oberfadens	5
Auswählen und Nähen von Stichen	7
◆ Nutztische	7
◆ Dekorstiche	8
◆ Buchstabenstiche	8
Stich-Übersicht	9
◆ Nutztische	9
◆ Dekorstiche	10
◆ Buchstabenstiche	11
Vorbereitung zum Sticken	17
Auswählen von Stickmustern	19

Inhoudsopgave

Opwinden en instellen van de spoel	3
Inrijgen van de bovendraad	5
Steken selecteren en naaien	7
◆ Naaisteken	7
◆ Decoratieve steken	8
◆ Lettersteken	8
Steken overzicht	9
◆ Naaisteken	9
◆ Decoratieve steken	10
◆ Lettersteken	11
Vorbereidingen voor borduren	17
Borduurpatronen selecteren	19

Contenido

Bobinado y ajuste	3
Hilo superior	5
Seleccionar y coser patrones	7
◆ Puntadas útiles	7
◆ Puntadas decorativas	8
◆ Puntadas de carácter	8
Resumen de tipos de puntada	9
◆ Puntadas útiles	9
◆ Puntadas decorativas	10
◆ Puntadas de carácter	11
Preparativos para bordar	17
Seleccionar patrones de bordado	19

Содержание

Намотка и установка шпульки	3
Заправка верхней нити	5
Выбор швейных строчек	7
◆ Основные строчки	7
◆ Декоративные строчки	8
◆ Символьные строчки	8
Рисунки строчек	9
◆ Основные строчки	9
◆ Декоративные строчки	10
◆ Символьные строчки	11
Подготовка к вышиванию	17
Выбор рисунков для вышивания	19



Bobbin Winding and Setting

Aufspulen des Unterfadens und Einstellung

Bobinage et réglage de la canette

Opwinden en instellen van de spoel

Avvolgimento spolina e caricamento

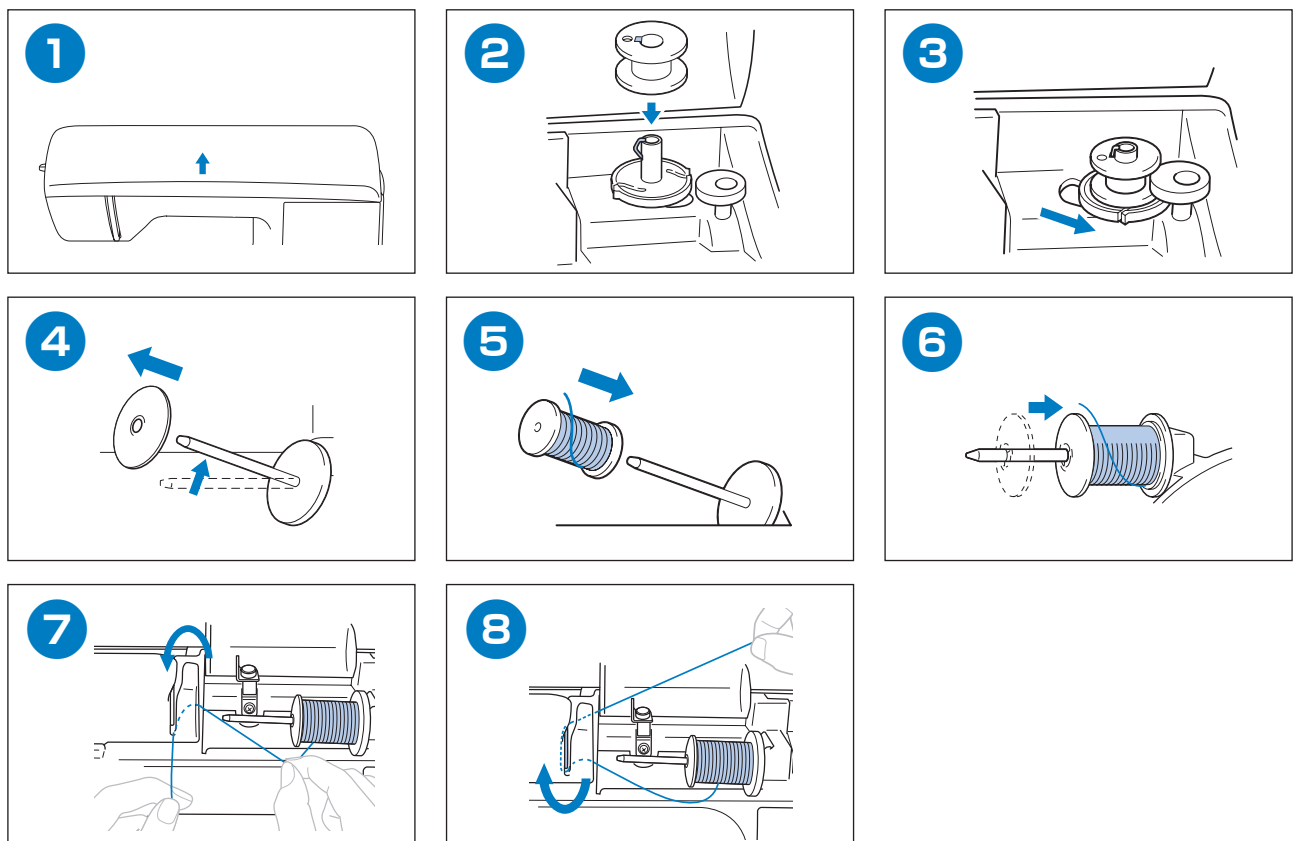
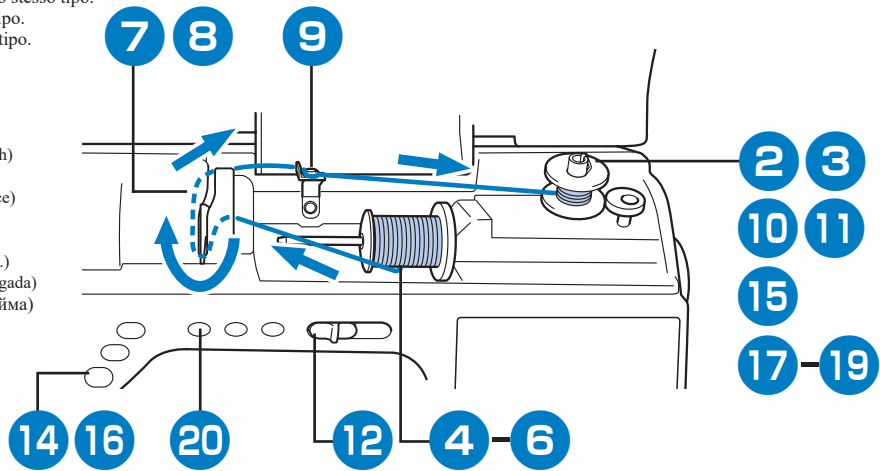
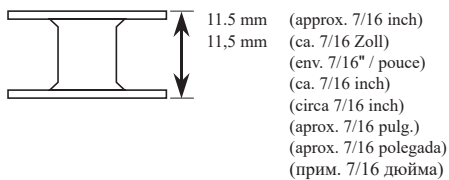
Bobinado y ajuste

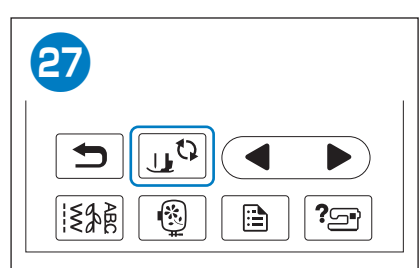
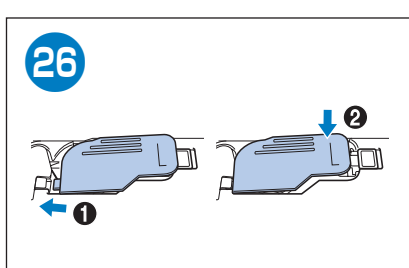
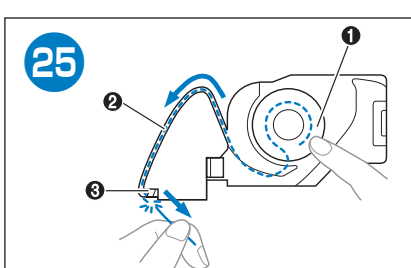
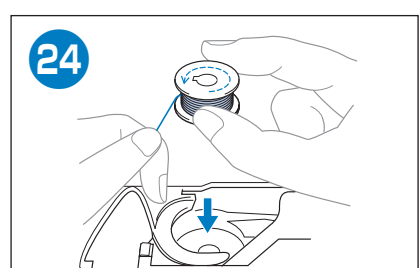
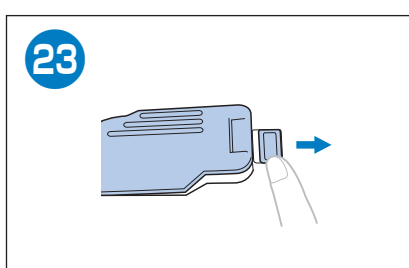
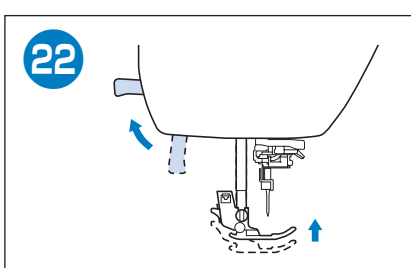
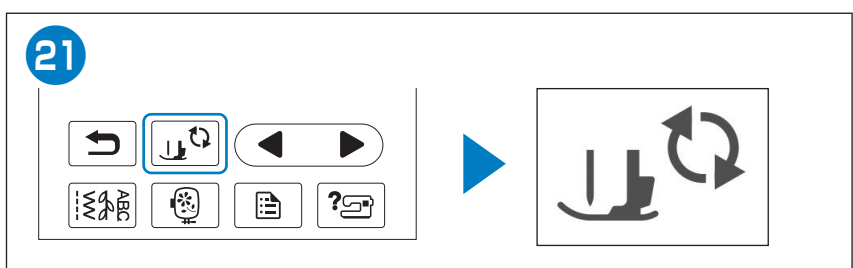
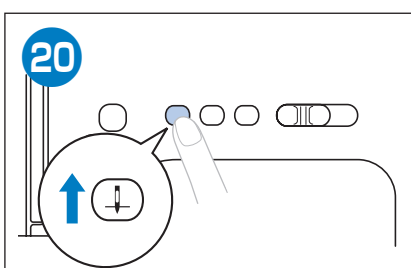
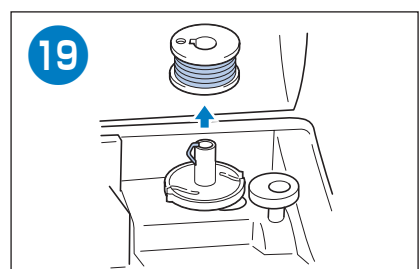
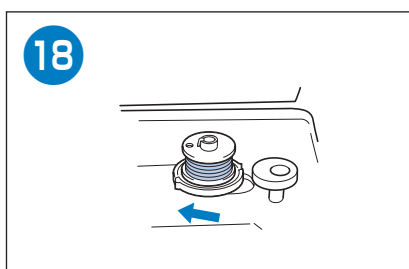
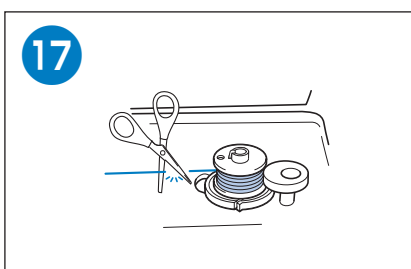
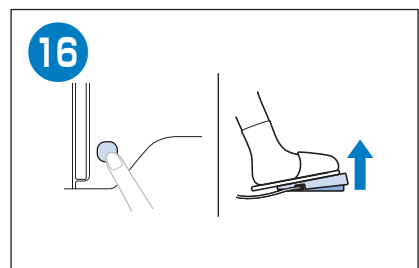
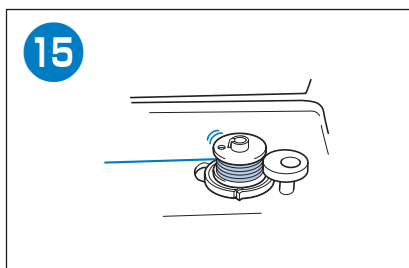
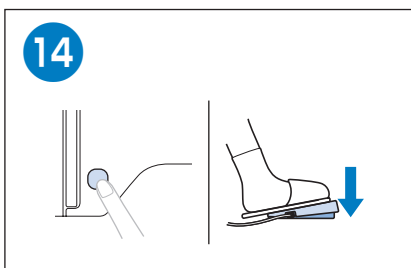
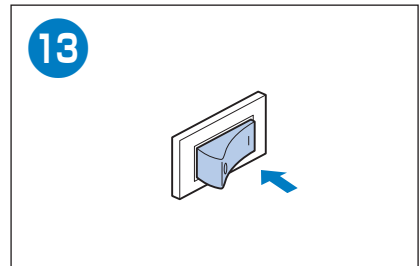
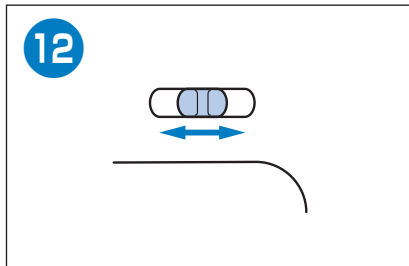
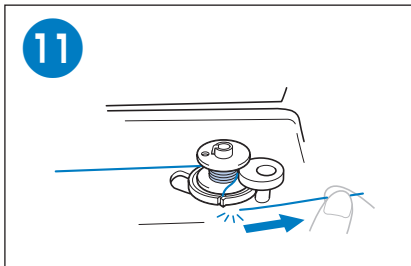
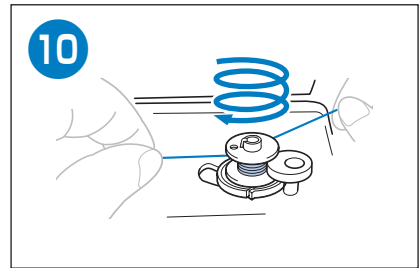
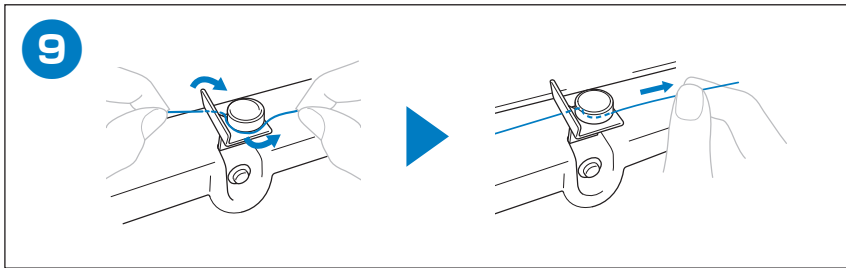
Configuração e enrolamento da bobina

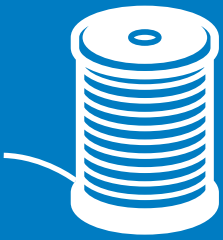
Намотка и установка шпульки

Follow the steps below in numerical order. Refer to the Operation Manual for detailed instructions.
 Führen Sie die folgenden Schritte in der numerischen Reihenfolge aus. Ausführliche Hinweise finden Sie in der Bedienungsanleitung.
 Respectez les étapes ci-dessous, dans l'ordre numérique. Reportez-vous au manuel d'instructions pour des informations détaillées.
 Volg onderstaande stappen in numerieke volgorde. In de bedieningshandleiding vindt u uitvoerige aanwijzingen.
 Seguire i passaggi di seguito, in ordine numerico. Per le istruzioni dettagliate, consultare il manuale di istruzioni.
 Siga los pasos descritos a continuación, en orden numérico. Consulte las instrucciones detalladas en el manual de instrucciones.
 Siga as etapas abaixo, em ordem numérica. Consulte o manual de operações para obter instruções detalhadas.
 Выполните описанные ниже действия по порядку номеров. Подробные инструкции см. в руководстве пользователя.

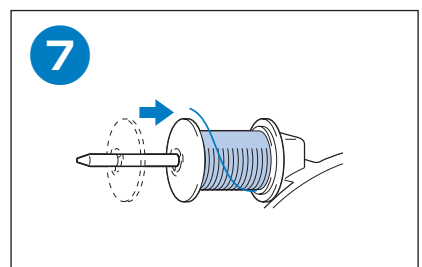
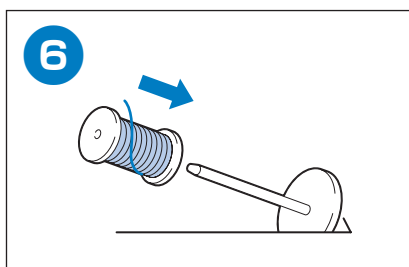
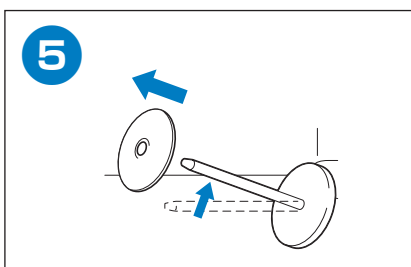
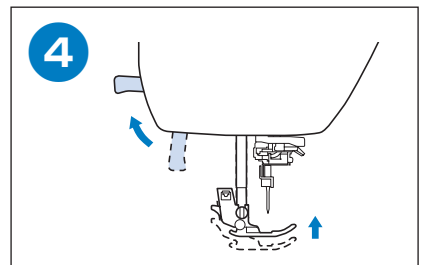
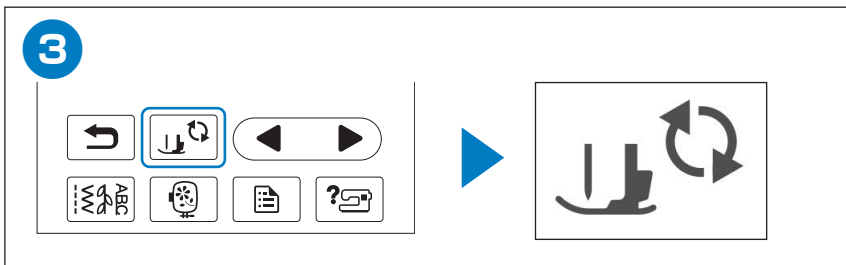
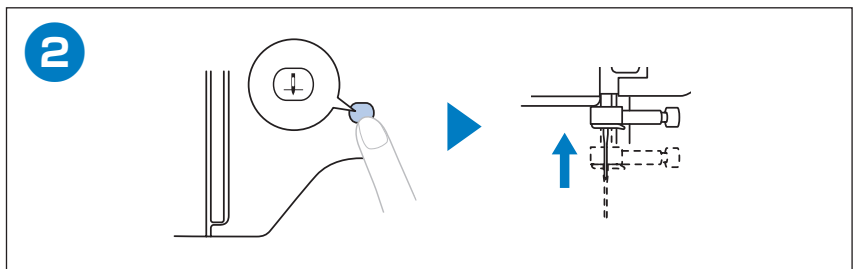
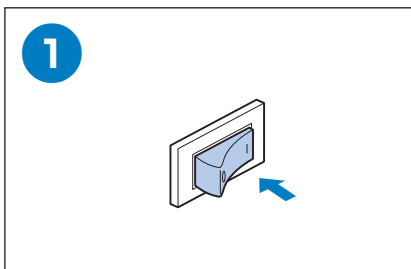
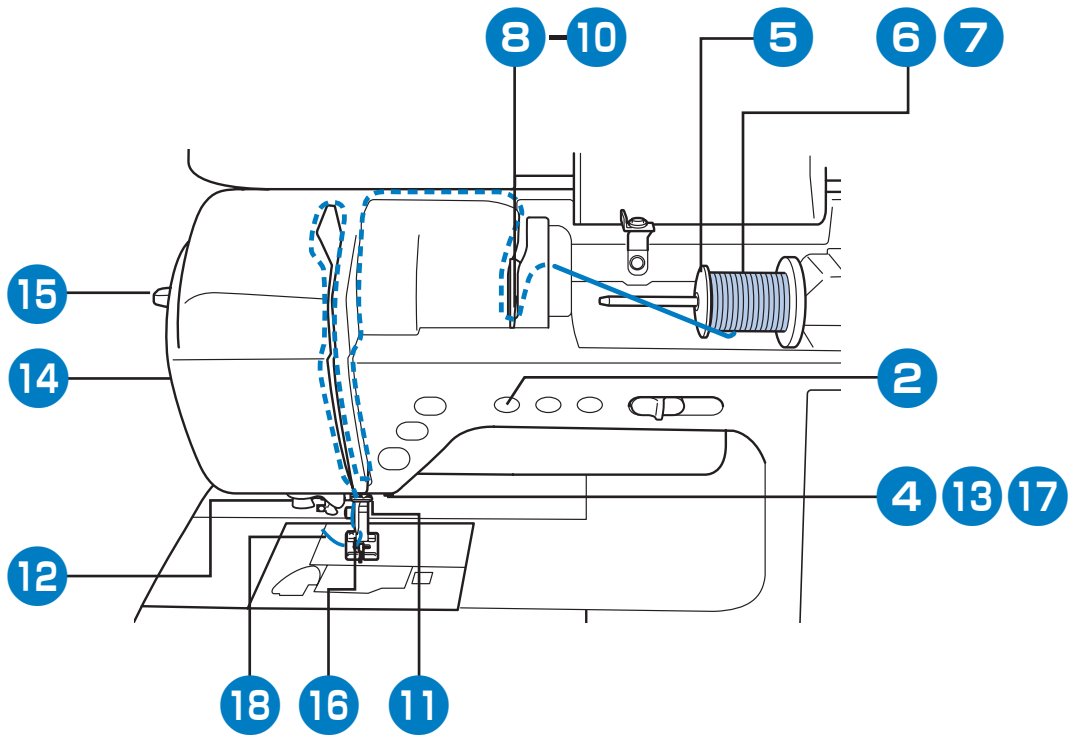
Use only the included bobbin or bobbins of the same type.
 Verwenden Sie nur die im Lieferumfang enthaltene Spule oder Spulen vom selben Typ.
 N'utilisez que la canette fournie ou des canettes du même type.
 Gebruik uitsluitend de bijgeleverde spoel of spoelen van hetzelfde type.
 Utilizzare solo la bobina o le bobine in dotazione dello stesso tipo.
 Utilice solo la bobina incluida, o bobinas del mismo tipo.
 Somente use a bobina incluída ou bobinas do mesmo tipo.
 Используйте только прилагаемые шпульки или шпульки того же типа.

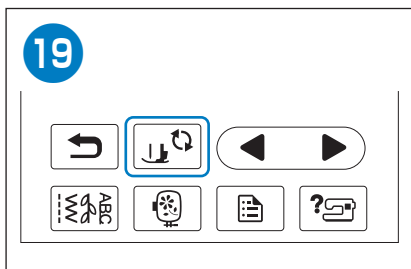
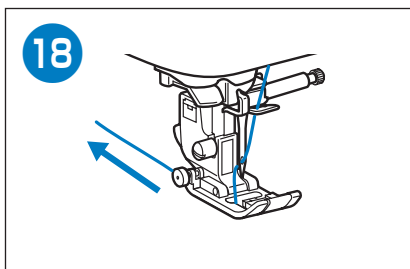
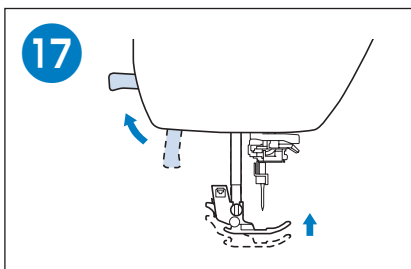
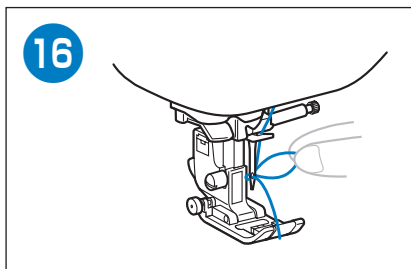
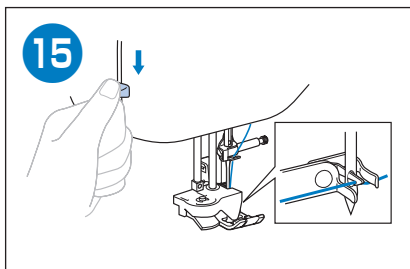
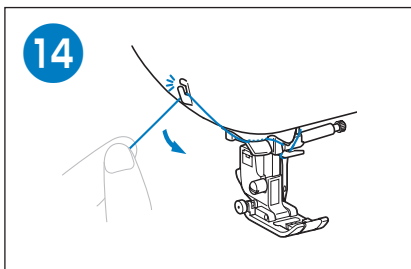
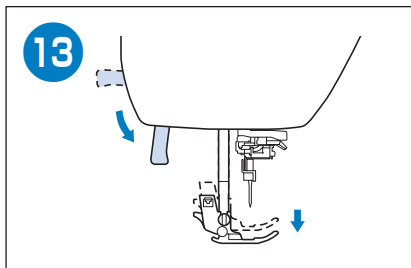
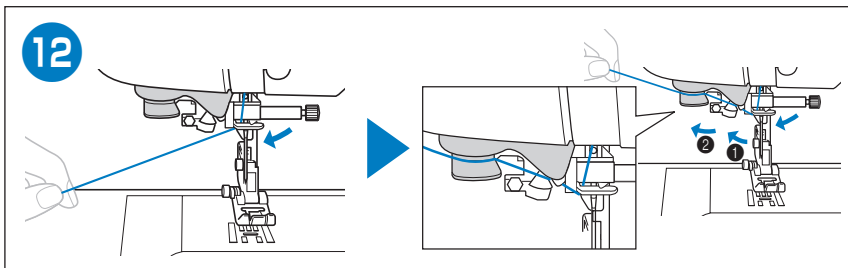
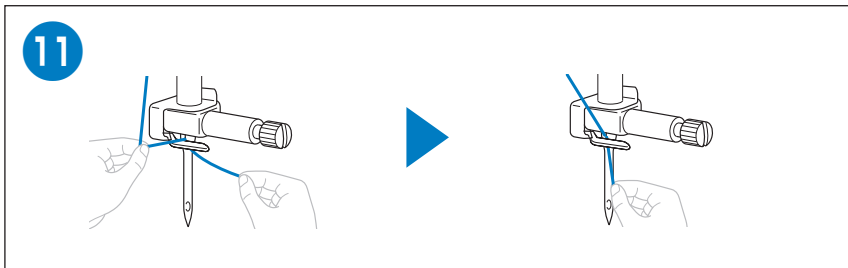
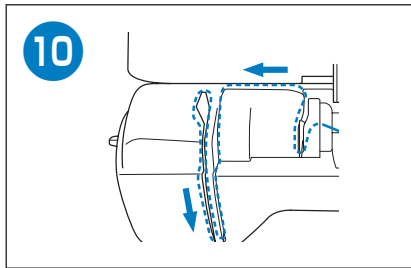
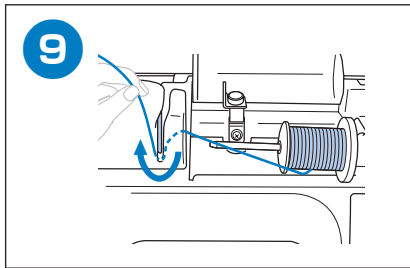
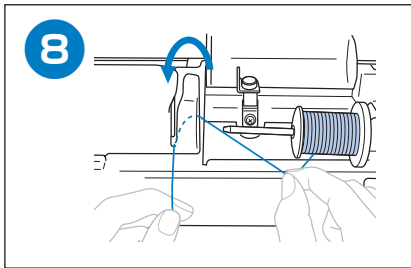






Upper Threading
Einfädeln des Oberfadens
Enfilage supérieur
Inrijgen van de bovendraad
Infilatura superiore
Hilo superior
Passagem da linha superior
Заправка верхней нити





Selecting and Sewing Stitch Patterns

Auswählen und Nähen von Stichen

Sélection et couture de motifs

Steken selecteren en naaien

Selezione e cucitura di motivi

Seleccionar y coser patrones

Seleção e costura de padrões

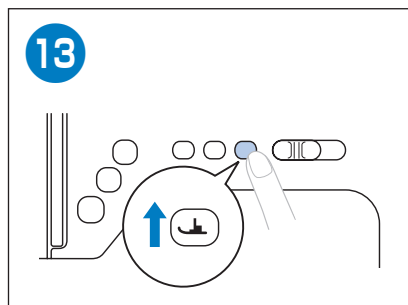
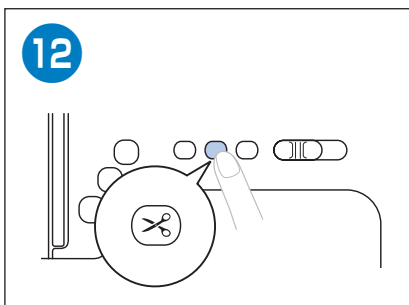
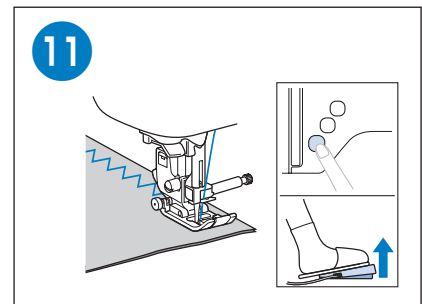
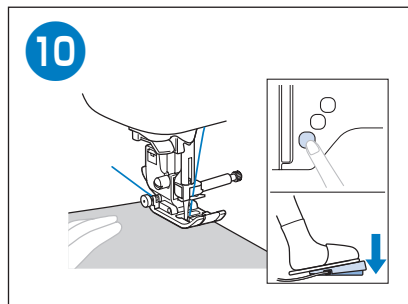
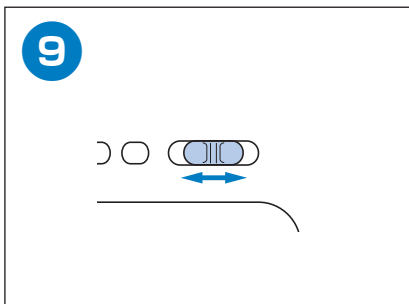
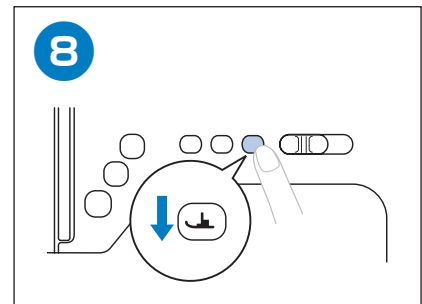
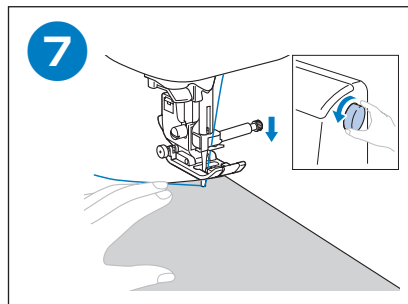
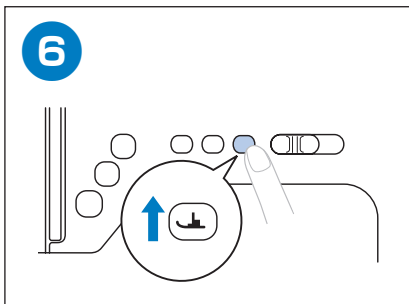
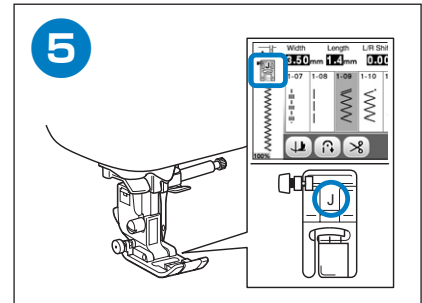
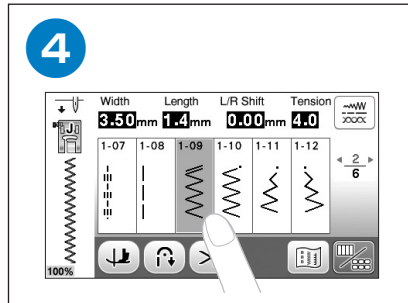
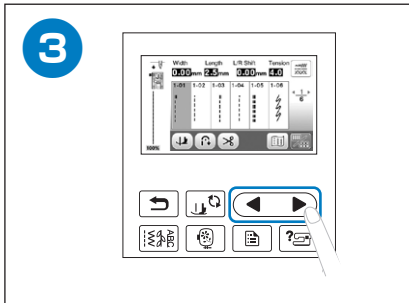
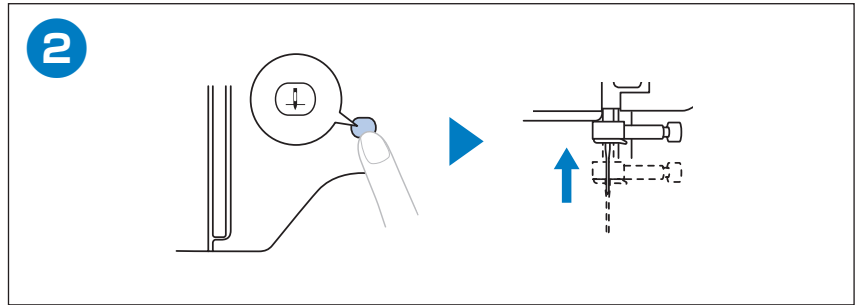
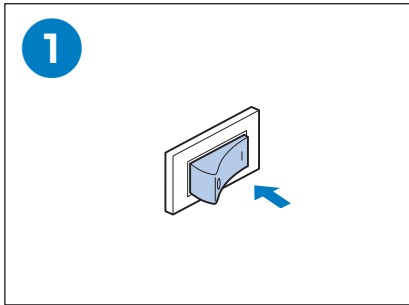
Выбор швейных строчек

◆ Utility Stitches
◆ Punti utili

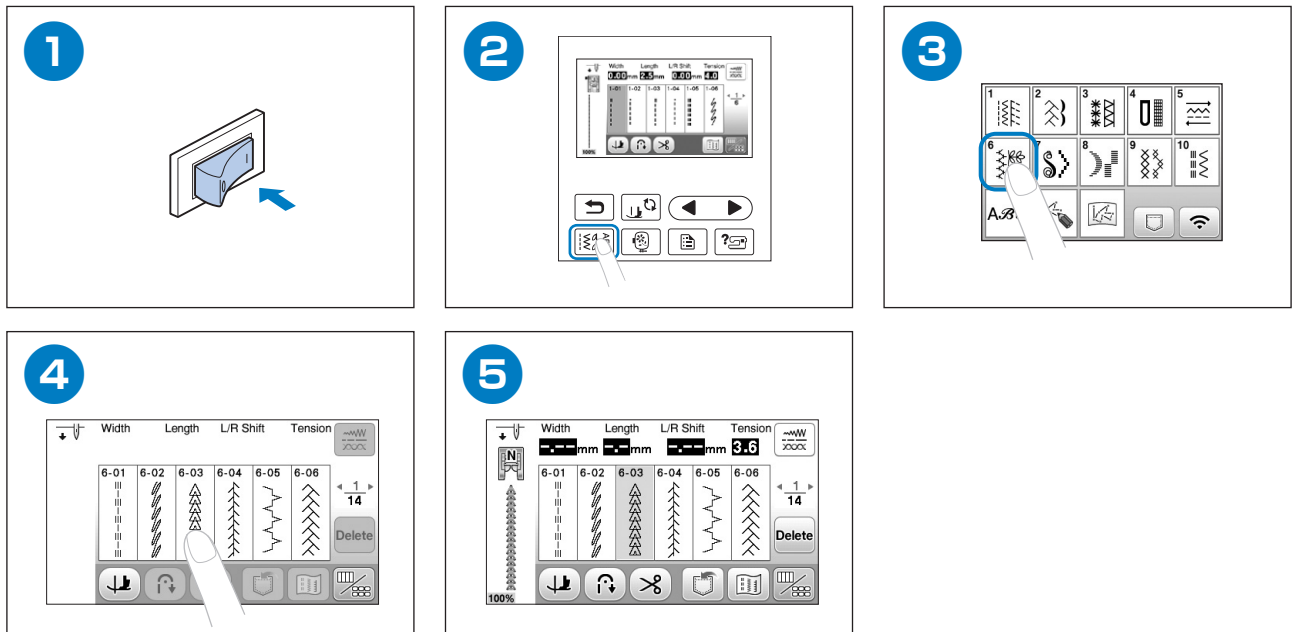
◆ Nutztstiche
◆ Puntadas utiles

◆ Points utiles
◆ Pontos úteis

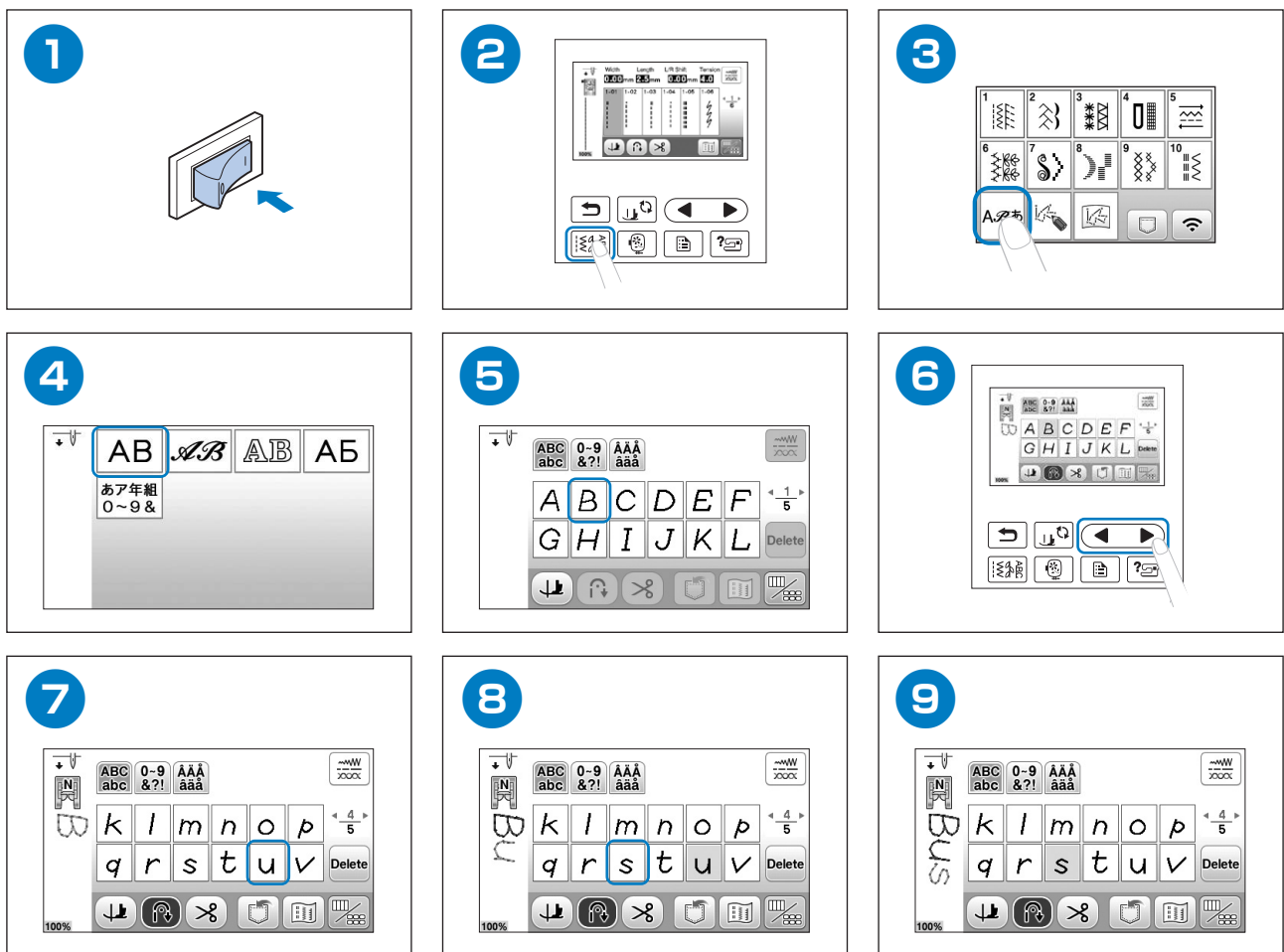
◆ Naaisteken
◆ Основные строчки



◆ Decorative Stitches ◆ Dekorstiche ◆ Points décoratifs ◆ Decoratieve steken
 ◆ Puntti decorativi ◆ Puntadas decorativas ◆ Pontos decorativos ◆ Декоративные строчки

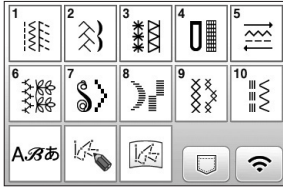


◆ Character Stitches ◆ Buchstabenstiche ◆ Points de caractères ◆ Lettersteken
 ◆ Puntti a caratteri ◆ Puntadas de carácter ◆ Pontos de caracteres ◆ Символьные строчки





Summary of Stitch Patterns
 Stich-Übersicht
 Sommaire des motifs de point
 Steken overzicht
 Sommario degli schemi punto
 Resumen de tipos de puntada
 Resumo dos padrões de ponto
 Рисунки строчек



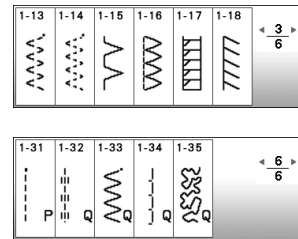
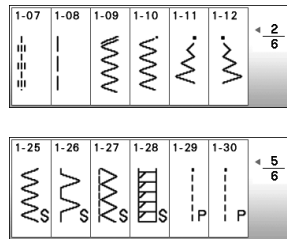
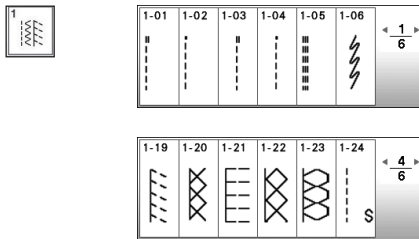
◆ Utility Stitches
 ◆ Punti utili

◆ Nutzstiche
 ◆ Puntadas utiles

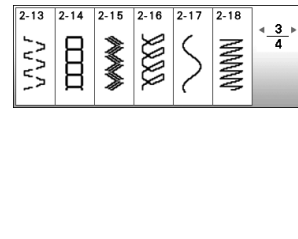
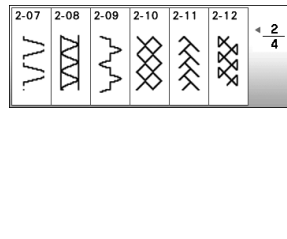
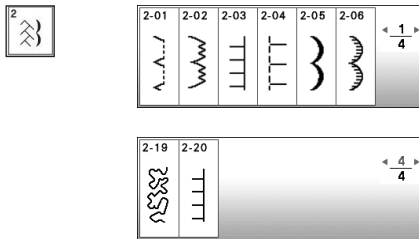
◆ Points utilitaires
 ◆ Pontos úteis

◆ Naaisteken
 ◆ Основные строчки

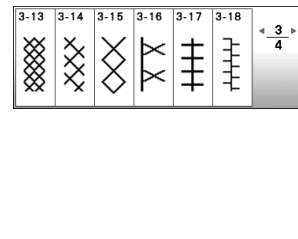
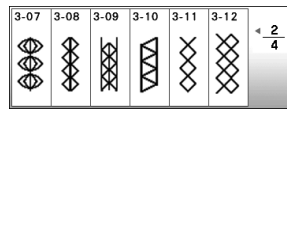
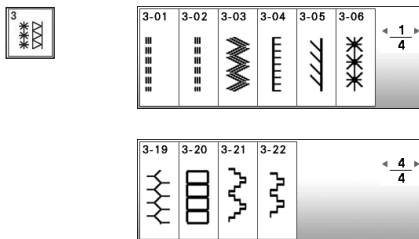
• 1-01~1-35



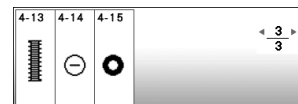
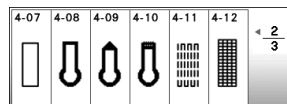
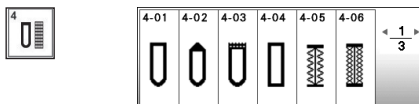
• 2-01~2-20



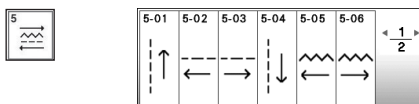
• 3-01~3-22



• 4-01~4-15



• 5-01~5-08



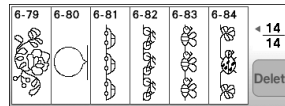
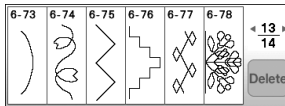
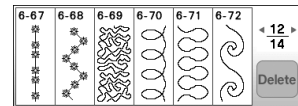
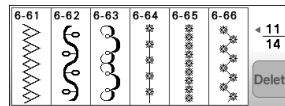
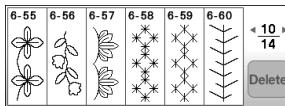
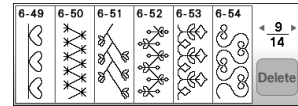
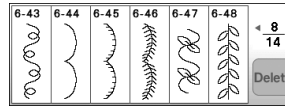
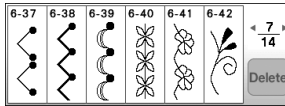
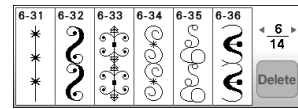
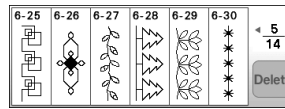
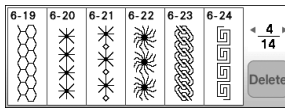
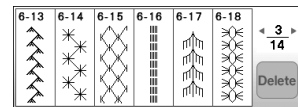
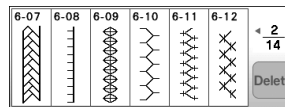
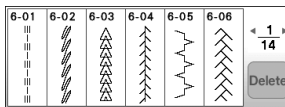
◆ Decorative Stitches
◆ Puntis decorativi

◆ Dekorstiche
◆ Puntadas decorativas

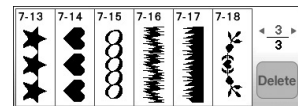
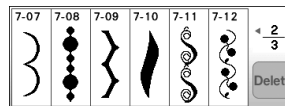
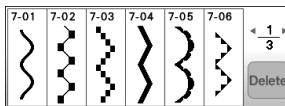
◆ Points décoratifs
◆ Pontos decorativos

◆ Decoratieve steken
◆ Декоративные строчки

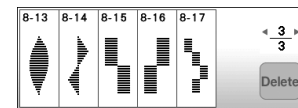
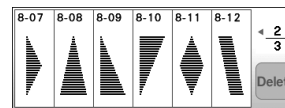
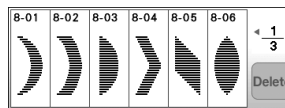
• 6-01~6-84



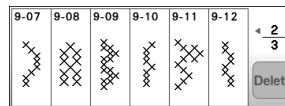
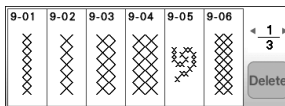
• 7-01~7-18



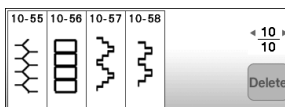
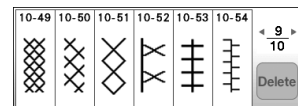
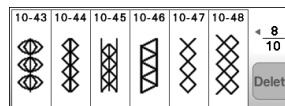
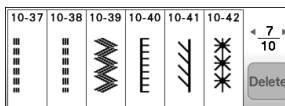
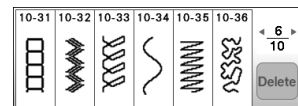
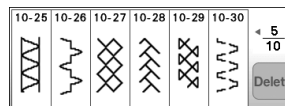
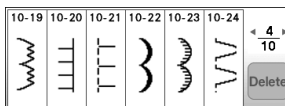
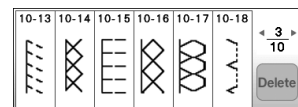
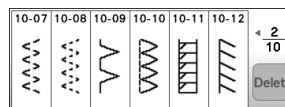
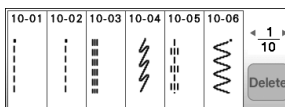
• 8-01~8-17



• 9-01~9-14



• 10-01~10-58



◆ Character Stitches
◆ Punti a caratteri

◆ Buchstabenstiche
◆ Puntadas de carácter

◆ Points de caractères
◆ Pontos de caracteres

◆ Lettersteken
◆ Символьные строчки

A.З.а ▶ AB

ABC abc	0-9 &?! AAA aaa						← 1/5	→
A	B	C	D	E	F			
G	H	I	J	K	L	Delete		

ABC abc	0-9 &?! AAA aaa						← 2/5	→
M	N	O	P	Q	R			
S	T	U	V	W	X	Delete		

ABC abc	0-9 &?! AAA aaa						← 3/5	→
Y	Z	α	b	c	d			
e	f	g	h	i	j	Delete		

ABC abc	0-9 &?! AAA aaa						← 4/5	→
k	l	m	n	o	p			
q	r	s	t	u	v	Delete		

ABC abc	0-9 &?! AAA aaa						← 5/5	→
W	X	Y	Z	_				
Delete								

ABC abc	0-9 &?! AAA aaa						← 1/5	→
0	1	2	3	4	5			
6	7	8	9	#	%	Delete		

ABC abc	0-9 &?! AAA aaa						← 2/5	→
\$	£	€	¥	-	+			
X	÷	=	*	.	,	Delete		

ABC abc	0-9 &?! AAA aaa						← 3/5	→
&	?	!	@	<	>			
()	[]	/	\	Delete		

ABC abc	0-9 &?! AAA aaa						← 4/5	→
~	:	;	©	®	™			
“	”	”	'	'	'	Delete		

ABC abc	0-9 &?! AAA aaa						← 5/5	→
Delete								

ABC abc	0-9 &?! AAA aaa						← 1/5	→
Â	Ä	Å	Æ	à	á			
â	ã	ä	å	æ	ç	Delete		

ABC abc	0-9 &?! AAA aaa						← 2/5	→
ç	Ð	È	É	Ê	Ë			
è	é	ê	ë	Í	Ï	Delete		

ABC abc	0-9 &?! AAA aaa						← 3/5	→
Ì	í	î	ï	Î	Ñ			
ñ	ô	ö	ø	Õ		Delete		

ABC abc	0-9 &?! AAA aaa						← 4/5	→
Œ	ò	ó	ô	ö	ø			
õ	æ	ř	ť	Û	Ü	Delete		

ABC abc	0-9 &?! AAA aaa						← 5/5	→
ù	ú	û	ü	z	þ			
þ	ß	_				Delete		

A.З.а ▶ AB

ABC abc	0-9 &?! AAA aaa						← 1/5	→
A	B	C	D	E	F			
G	H	I	J	K	L	Delete		

ABC abc	0-9 &?! AAA aaa						← 2/5	→
M	N	O	P	Q	R			
S	T	U	V	W	X	Delete		

ABC abc	0-9 &?! AAA aaa						← 3/5	→
Y	Z	α	b	c	d			
e	f	g	h	i	j	Delete		

ABC abc	0-9 &?! AAA aaa						← 4/5	→
k	l	m	n	o	p			
q	r	s	t	u	v	Delete		

ABC abc	0-9 &?! AAA aaa						← 5/5	→
w	x	y	z	_				
Delete								

ABC abc	0-9 &?! AAA aaa						← 1/5	→
0	1	2	3	4	5			
6	7	8	9	#	%	Delete		

ABC abc	0-9 &?! AAA aaa						← 2/5	→
\$	£	€	¥	-	+			
X	÷	=	*	.	,	Delete		

ABC abc	0-9 &?! AAA aaa						← 3/5	→
&	?	!	@	<	>			
()	[]	/	\	Delete		

ABC abc	0-9 &?! AAA aaa						← 4/5	→
~	:	;	©	®	™			
“	”	”	'	'	'	Delete		

ABC abc	0-9 &?! AAA aaa						← 5/5	→
Delete								

ABC abc	0-9 &?! AAA aaa						← 1/5	→
À	Ä	Å	Æ	à	á			
â	ã	ä	å	æ	ç	Delete		

ABC abc	0-9 &?! AAA aaa						← 2/5	→
ç	Ð	È	É	Ê	Ë			
è	é	ê	ë	Í	Ï	Delete		

ABC abc	0-9 &?! AAA aaa						← 3/5	→
Ì	í	î	ï	Î	Ñ			
ñ	ô	ö	ø	Õ		Delete		

ABC abc	0-9 &?! AAA aaa						← 4/5	→
Œ	ò	ó	ô	ö	ø			
õ	æ	ř	ť	Û	Ü	Delete		

ABC abc	0-9 &?! AAA aaa						← 5/5	→
ù	ú	û	ü	z	þ			
þ	ß	_				Delete		

A.3.3 AB

ABC abc	0-9 &?! aaa	AAA aaa	~WV ~WV			
A	B	C	D	E	F	< 1/5 >
G	H	I	J	K	L	Delete

ABC abc	0-9 &?! aaa	AAA aaa	~WV ~WV			
M	N	O	P	Q	R	< 2/5 >
S	T	U	V	W	X	Delete

ABC abc	0-9 &?! aaa	AAA aaa	~WV ~WV			
Y	Z	a	b	c	d	< 3/5 >
e	f	g	h	i	j	Delete

ABC abc	0-9 &?! aaa	AAA aaa	~WV ~WV			
k	l	m	n	o	p	< 4/5 >
q	r	s	t	u	v	Delete

ABC abc	0-9 &?! aaa	AAA aaa	~WV ~WV		
w	x	y	z	_	< 5/5 >
Delete					

ABC abc	0-9 &?! aaa	AAA aaa	~WV ~WV			
0	1	2	3	4	5	< 1/5 >
6	7	8	9	#	%	Delete

ABC abc	0-9 &?! aaa	AAA aaa	~WV ~WV			
§	€	©	¥	□	+	< 2/5 >
×	÷	≡	✳	°	ρ	Delete

ABC abc	0-9 &?! aaa	AAA aaa	~WV ~WV			
&	?	!	⊙	<	>	< 3/5 >
()	[]	/	\	Delete

ABC abc	0-9 &?! aaa	AAA aaa	~WV ~WV			
~	°	°	⊙	⊙	™	< 4/5 >
σ	ρ	σ	ρ	σ	ρ	Delete

ABC abc	0-9 &?! aaa	AAA aaa	~WV ~WV			
_						< 5/5 >
Delete						

ABC abc	0-9 &?! aaa	AAA aaa	~WV ~WV			
À	Ä	Å	Æ	à	ä	< 1/5 >
â	ã	ä	å	æ	ç	Delete

ABC abc	0-9 &?! aaa	AAA aaa	~WV ~WV			
ç	Ð	È	É	Ê	Ë	< 2/5 >
è	é	ê	ë	í	ï	Delete

ABC abc	0-9 &?! aaa	AAA aaa	~WV ~WV			
İ	ı	ı	ı	ı	Ń	< 3/5 >
Ń	ñ	ô	ö	ø	ó	Delete

ABC abc	0-9 &?! aaa	AAA aaa	~WV ~WV			
œ	ò	ó	ô	ö	ø	< 4/5 >
ó	œ	ř	ť	Ů	ů	Delete

ABC abc	0-9 &?! aaa	AAA aaa	~WV ~WV			
ù	ú	û	ü	z	P	< 5/5 >
P	B	_				Delete

A.3.3 AB

АБВ абв	0-9 &?! aaa	AAA aaa	~WV ~WV			
А	Б	В	Г	Д	Е	< 1/4 >
Ё	Ж	З	И	Й	К	Delete

АБВ абв	0-9 &?! aaa	AAA aaa	~WV ~WV			
Л	М	Н	О	П	Р	< 2/4 >
С	Т	У	Ф	Х	Ц	Delete

АБВ абв	0-9 &?! aaa	AAA aaa	~WV ~WV			
Ч	Ш	Щ	Ь	Ы	Ь	< 3/4 >
Э	Ю	Я	Г	Е	І	Delete

АБВ абв	0-9 &?! aaa	AAA aaa	~WV ~WV			
İ	ı	ı	ı	ı	Ń	< 4/4 >
Ń	ñ	ô	ö	ø	ó	Delete

АБВ абв	0-9 &?! aaa	AAA aaa	~WV ~WV			
а	б	в	г	д	е	< 1/4 >
ё	ж	з	и	й	к	Delete

АБВ абв	0-9 &?! aaa	AAA aaa	~WV ~WV			
Л	М	Н	О	П	Р	< 2/4 >
С	Т	У	Ф	Х	Ц	Delete

АБВ абв	0-9 &?! aaa	AAA aaa	~WV ~WV			
ч	ш	щ	ь	ы	ь	< 3/4 >
э	ю	я	г	е	і	Delete

АБВ абв	0-9 &?! aaa	AAA aaa	~WV ~WV			
ı	ı	ı	ı	ı	Ń	< 4/4 >
Ń	ñ	ô	ö	ø	ó	Delete

АБВ абв	0-9 &?! aaa	AAA aaa	~WV ~WV			
0	1	2	3	4	5	< 1/2 >
6	7	8	9	-	.	Delete

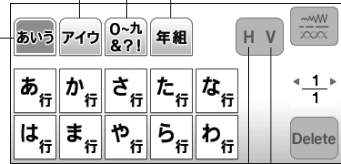
АБВ абв	0-9 &?! aaa	AAA aaa	~WV ~WV			
,	&	?	!	()	< 2/2 >
/	'	_	Delete			

Katakana characters: One of the Japanese character sets.
 Katakana-Zeichen: Einer der japanischen Zeichensätze.
 Caractères Katakana : Un des ensembles de caractères japonais.
 Catalaan-tekens: Een van de Japanse tekensets.
 Caratteri Katakana: Uno dei set di caratteri giapponesi.
 Caracteres Katakana: Uno de los diferentes conjuntos de caracteres japoneses.
 Caracteres Katakana: Um dos conjuntos de caracteres japoneses.
 Катакана: Один из японских наборов символов.

Hiragana characters: One of the Japanese character sets.
 Hiragana-Zeichen: Einer der japanischen Zeichensätze.
 Caractères Hiragana : Un des ensembles de caractères japonais.
 Hiragana-tekens: Een van de Japanse tekensets.
 Caratteri Hiragana: Uno dei set di caratteri giapponesi.
 Caracteres Hiragana: Uno de los diferentes conjuntos de caracteres japoneses.
 Caracteres Hiragana: Um dos conjuntos de caracteres japoneses.
 Хирагана: Один из японских наборов символов.

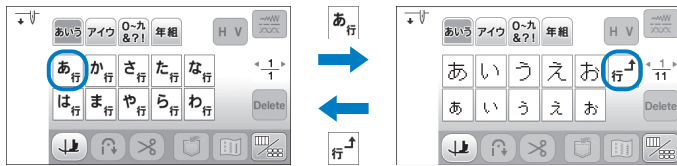
Arabic numerals, Japanese Kanji numerals
 Arabische Ziffern, japanische Kanji-Ziffern
 Chiffres arabes, chiffres Kanji japonais
 Arabische cijfers, Japanse Kanji-cijfers
 Numeri arabi, numeri Kanji giapponesi
 Números arábigos, números Kanji japoneses
 Numerais arábicos, numerais japoneses em Kanji
 Арабские цифры и иероглифы кандзи

Kanji characters: Often used in daily life / symbols.
 Kanji-Zeichen: Im Alltag häufig verwendet / Symbole.
 Caractères Kanji : souvent utilisés dans la vie de tous les jours/symboles.
 Kanji-tekens: vaak gebruikt in het dagelijks leven/symbolen.
 Caratteri Kanji: usati spesso nella vita quotidiana/nei simboli.
 Caracteres Kanji: se utilizan a menudo cotidianamente / como símbolos.
 Caracteres Kanji: usados com frequência no dia a dia / símbolos.
 Иероглифы кандзи: часто используются в повседневной жизни или как символы.

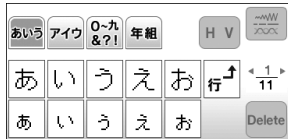


Horizontal
 Horizontal
 Horizontal
 Horizontal
 Orizzontale
 Horizontal
 Horizontal
 По горизонтали

Vertical
 Vertikal
 Vertical
 Verticaal
 Verticale
 Vertical
 Vertical
 По вертикали



あ行



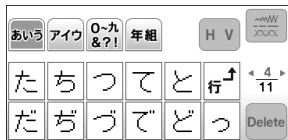
か行



さ行



た行



な行



は行



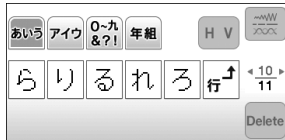
ま行



や行



ら行



わ行



あいう アイウ 0-9 &?! 年組 H V

ア	カ	サ	タ	ナ	→1→
ハ	マ	ヤ	ラ	ワ	Delete

ア行

あいう アイウ 0-9 &?! 年組 H V

ア	イ	ウ	エ	オ	行↑	→11→
ア	イ	ウ	エ	オ	ヴ	Delete

行↑

ア行

あいう アイウ 0-9 &?! 年組 H V

ア	イ	ウ	エ	オ	行↑	→11→
ア	イ	ウ	エ	オ	ヴ	Delete

カ行

あいう アイウ 0-9 &?! 年組 H V

カ	キ	ク	ケ	コ	行↑	→211→
ガ	ギ	グ	ゲ	ゴ	Delete	

サ行

あいう アイウ 0-9 &?! 年組 H V

サ	シ	ス	セ	ソ	行↑	→311→
ザ	ジ	ズ	ゼ	ゾ	Delete	

タ行

あいう アイウ 0-9 &?! 年組 H V

タ	チ	ツ	テ	ト	行↑	→411→
ダ	ヂ	ヅ	デ	ド	ッ	Delete

ナ行

あいう アイウ 0-9 &?! 年組 H V

ナ	ニ	ヌ	ネ	ノ	行↑	→511→
						Delete

ハ行

あいう アイウ 0-9 &?! 年組 H V

ハ	ヒ	フ	ヘ	ホ	行↑	→611→
バ	ビ	ブ	ベ	ボ	Delete	

パ行

あいう アイウ 0-9 &?! 年組 H V

パ	ピ	プ	ペ	ポ	行↑	→711→
						Delete

マ行

あいう アイウ 0-9 &?! 年組 H V

マ	ミ	ム	メ	モ	行↑	→811→
						Delete

ヤ行

あいう アイウ 0-9 &?! 年組 H V

ヤ	ユ	ヨ	行↑	→911→	
ヤ	ユ	ヨ	Delete		

ラ行

あいう アイウ 0-9 &?! 年組 H V

ラ	リ	ル	レ	ロ	行↑	→1011→
						Delete

ワ行

あいう アイウ 0-9 &?! 年組 H V

ワ	ヲ	ン	ー	行↑	→1111→	
						Delete

あいう アイウ 0-9 &?! 年組 H V

0	1	2	3	4	5	→13→
6	7	8	9	○	ー	Delete

あいう アイウ 0-9 &?! 年組 H V

二	三	四	五	六	七	→23→
八	九	十	&	?	!	Delete

あいう アイウ 0-9 &?! 年組 H V

()	-	ー	→33→
Delete				

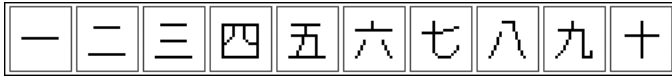
あいう アイウ 0-9 &?! 年組 H V

生	年	月	日	才	保	→12→
育	幼	稚	園	小	中	Delete

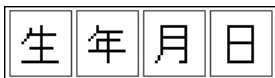
あいう アイウ 0-9 &?! 年組 H V

学	校	組	部	火	水	→22→
木	金	土	ー	Delete		

- Example of Kanji characters in daily life
- Beispiel für alltägliche Kanji-Zeichen
- Exemple de caractères Kanji dans la vie quotidienne
- Voorbeeld van Kanji-tekens in het dagelijks leven
- Esempio di caratteri kanji nella vita di ogni giorno
- Ejemplo de caracteres Kanji en la vida cotidiana
- Exemplo de caracteres Kanji no dia a dia
- Примеры использования иероглифов кандзи в повседневной жизни



1, 2, 3, 4, 5, 6, 7, 8, 9, 10

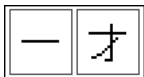


Date of birth
Data di nascita

Geburtsdatum
Fecha de nacimiento

Date de naissance
Data de nascimento

Geboortedatum
Дата рождения



1 year old
1 anno di età

1 Jahr alt
1 año de edad

1 an
1 ano

1 jaar oud
Возраст 1 года



Nursery school
Asilo nido

Vorschule
Guardería

Crèche
Escola maternal

Peuterspeelzaal
Ясли



Kindergarten
Scuola materna

Kindergarten
Jardín de infancia

École maternelle
Jardim de infância

Kleuterschool
Детский сад



Elementary school
Scuola elementare

Grundschule
Escuela primaria

École primaire
Ensino básico

Basisschool
Начальная школа



Junior high school
Scuola superiore

Realschule
Escuela secundaria

Collège
Ensino médio

Middelbare school
Средняя школа



Group/Class
Gruppo/classe

Gruppe/Klasse
Grupo/Clase

Groupe/Classe
Grupo/Classe

Groep/klas
Группа, класс



Club/Division
Club/sezione

Club/Abteilung
Club/División

Club/Division
Clube/Divisão

Club/Divisie
Клуб, подразделение



Moon/Monday
Luna/lunedì

Mond/Montag
Luna/Lunes

Lune/Lundi
Lua/Segunda-feira

Maan/Maandag
Луна, понедельник



Fire/Tuesday
Fuoco/martedì

Feuer/Dienstag
Fuego/Martes

Feu/Mardi
Fogo/Terça-feira

Vuur/Dinsdag
Огонь, вторник



Water/Wednesday
Acqua/mercoledì

Wasser/Mittwoch
Agua/Miércoles

Eau/Mercredi
Água/Quarta-feira

Water/Woensdag
Вода, среда



Tree/Thursday
Albero/giovedì

Baum/Donnerstag
Árbol/Jueves

Arbre/Jeudi
Árvore/Quinta-feira

Boom/Donderdag
Дерево, четверг



Gold/Friday
Oro/venerdì

Gold/Freitag
Oro/Viernes

Or/Vendredi
Ouro/Sexta-feira

Goud/Vrijdag
Золото, пятница



Soil/Saturday
Terra/sabato

Erde/Samstag
Tierra/Sábado

Terre/Samedi
Terra/Sábado

Grond/Zaterdag
Земля, суббота



Sun/Sunday
Sole/domenica

Sonne/Sonntag
Sol/Domingo

Soleil/Dimanche
Sol/Domingo

Zon/Zondag
Солнце, воскресенье



January 1st (Monday)
1° gennaio (lunedì)

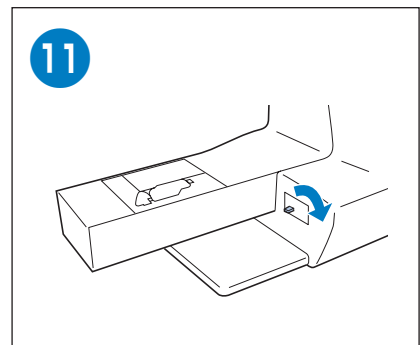
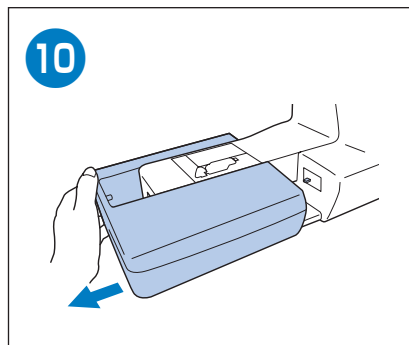
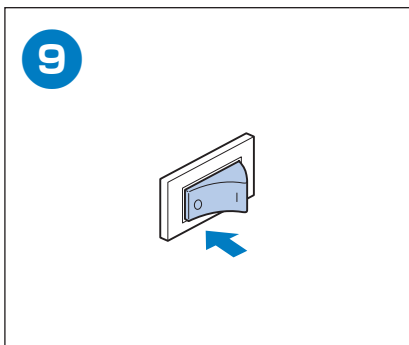
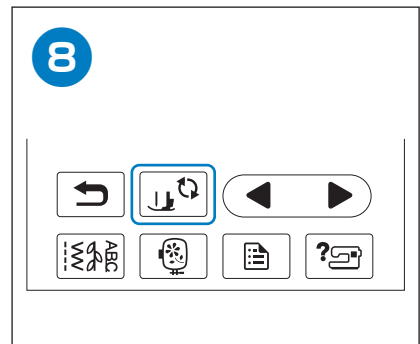
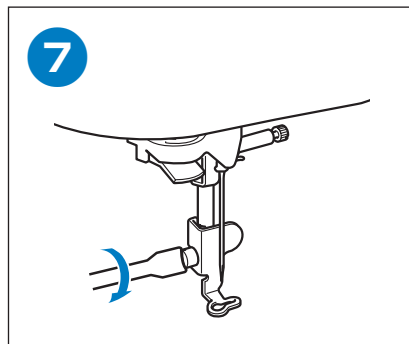
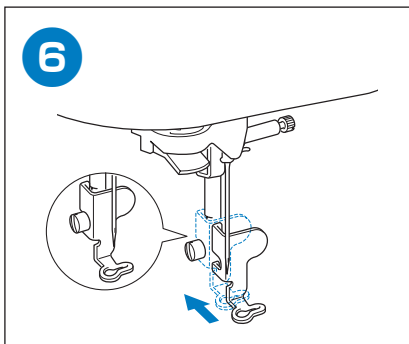
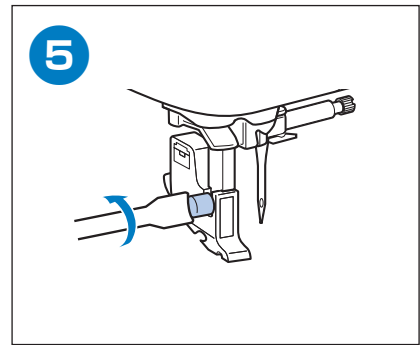
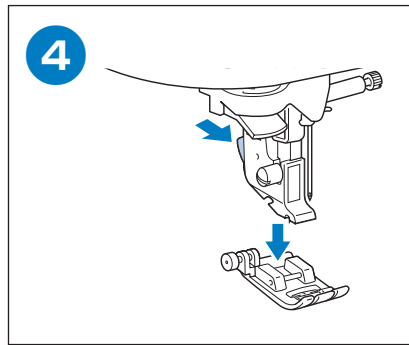
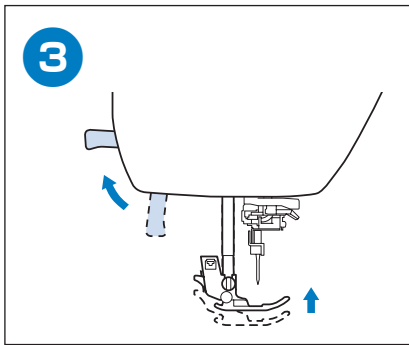
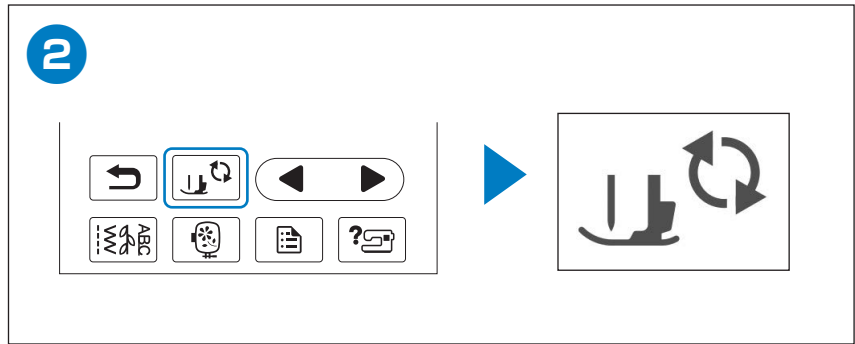
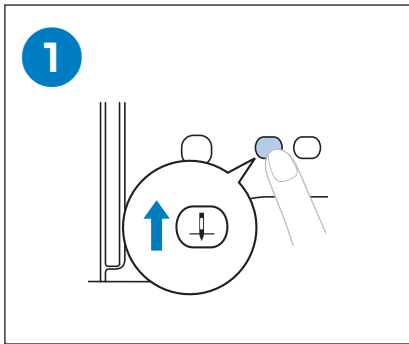
1. Januar (Montag)
1 de enero (lunes)

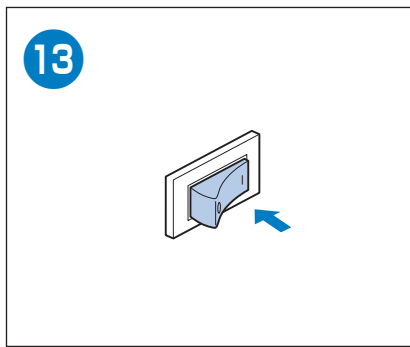
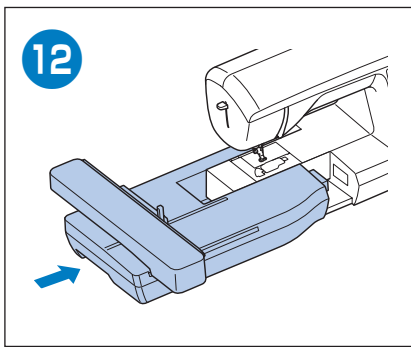
1er janvier (lundi)
1° de janeiro (Segunda-feira)

1 januari (maandag)
1 января (понедельник)




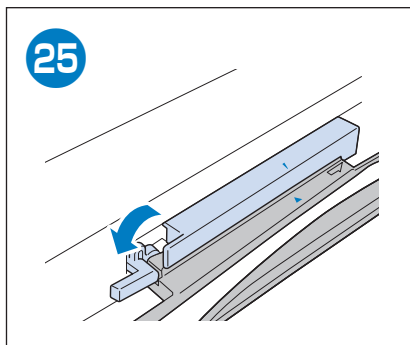
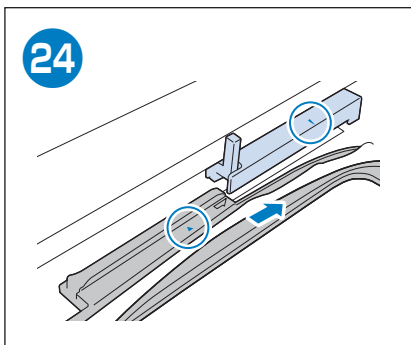
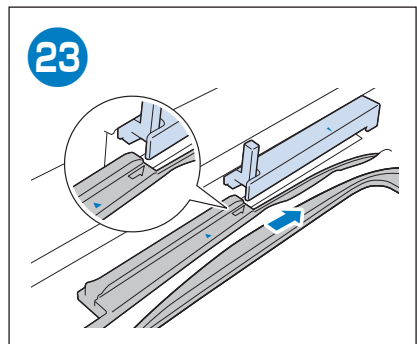
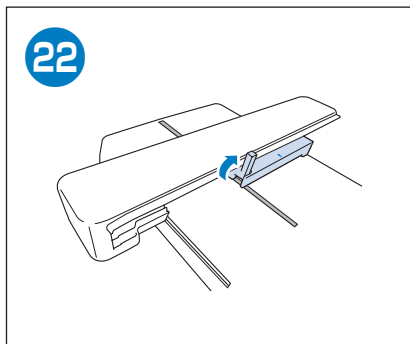
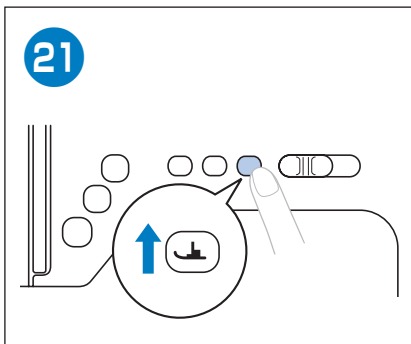
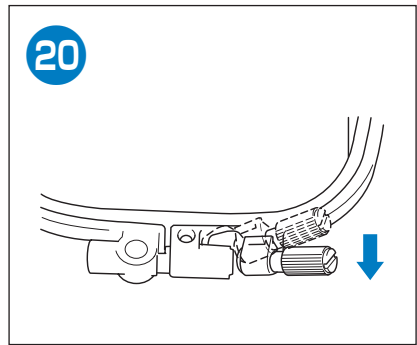
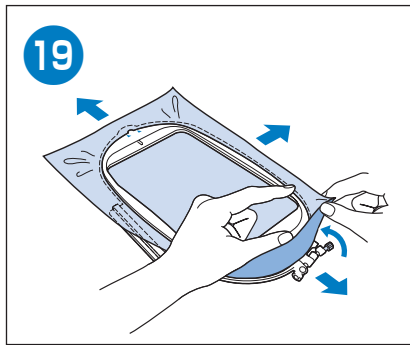
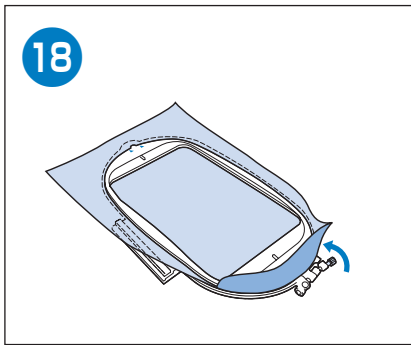
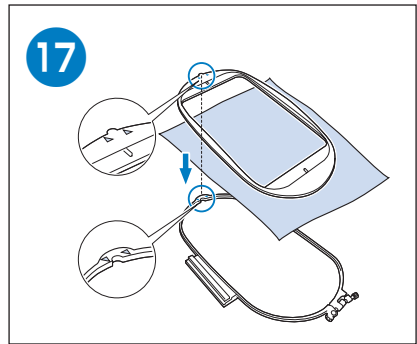
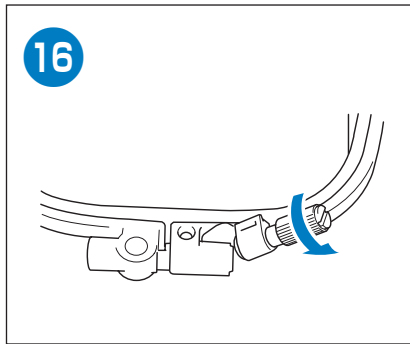
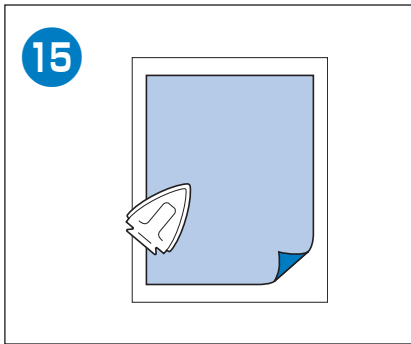
Preparing to Embroider
Vorbereitung zum Sticken
Préparation de la broderie
Vorbereidingen voor borduren
Preparativi per il ricamo
Preparativos para bordar
Preparação para bordar
Подготовка к вышиванию





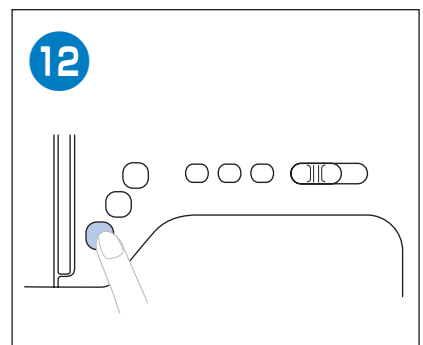
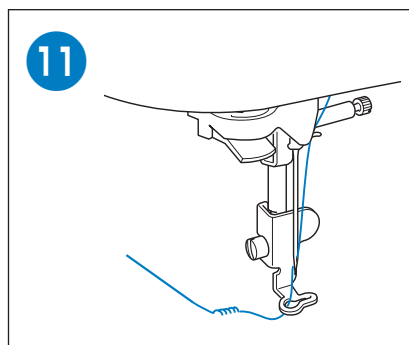
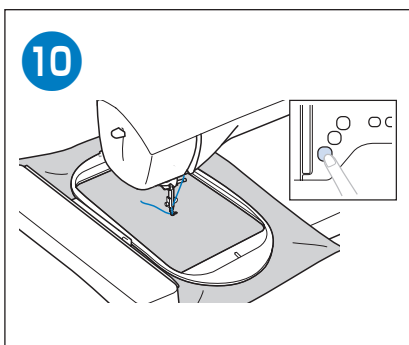
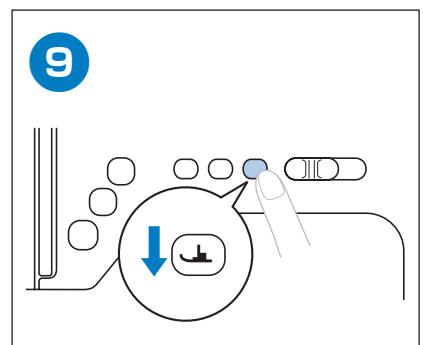
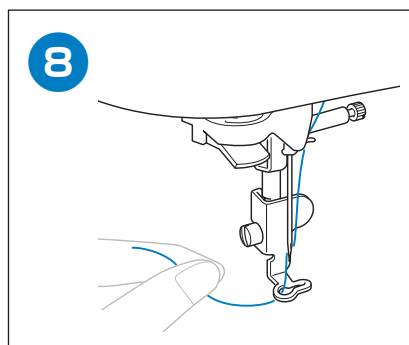
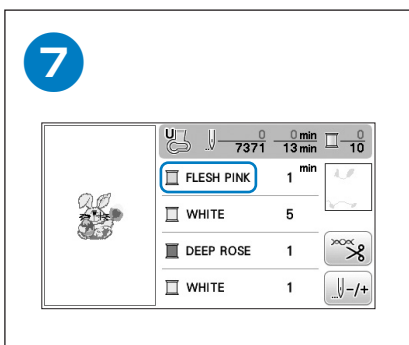
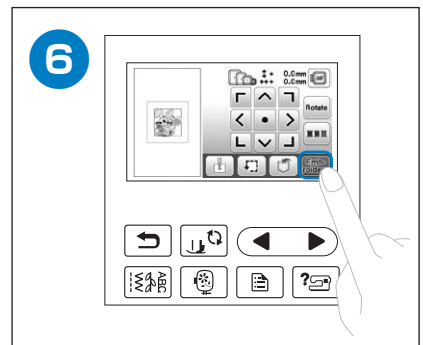
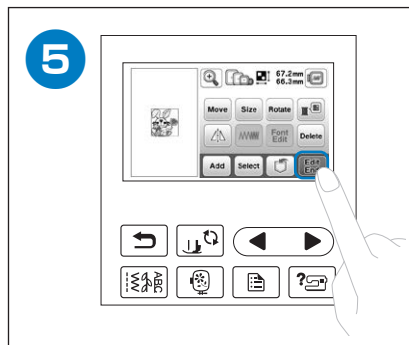
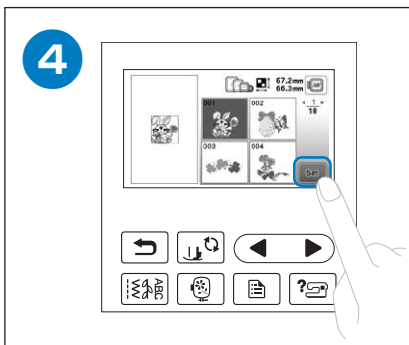
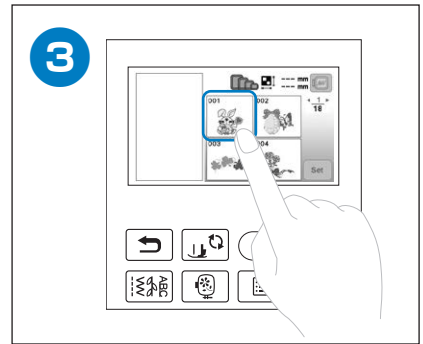
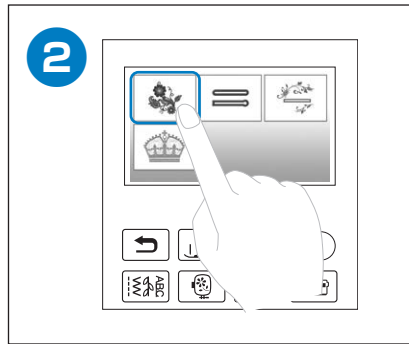
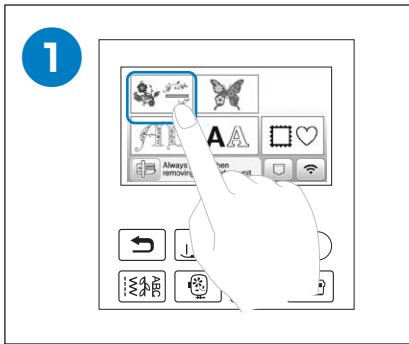
14

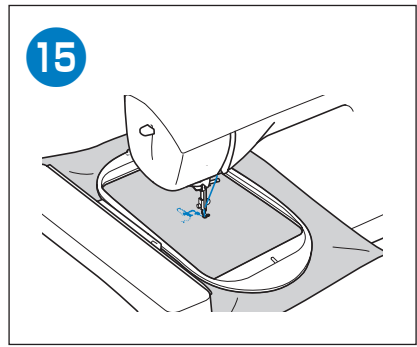
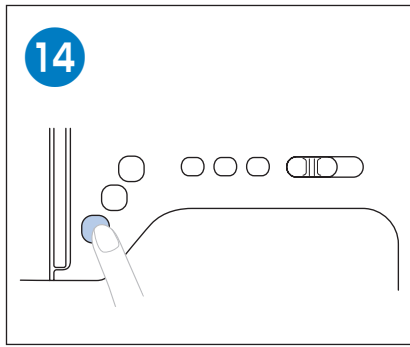
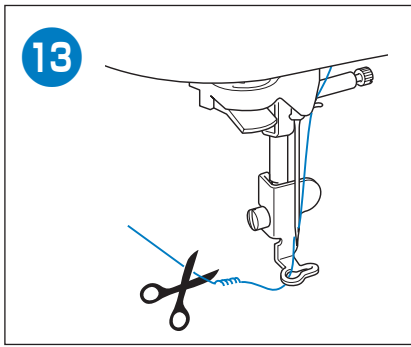

The carriage of the embroidery unit will move. Keep your hands etc. away from the carriage.





Selecting Embroidery Patterns
Auswählen von Stickmustern
Sélection des motifs de broderie
Borduurpatronen selecteren
Selezione di ricami
Seleccionar patrones de bordado
Seleção de padrões de bordado
Выбор рисунков для вышивания







English
German
French
Dutch
Italian
Spanish
Portuguese-BR
Russian

888-G26/G30/G32/G34



D01W2R-101①