

# Flare™

## Quick Reference Guide

Model BLMFL



**FOR THE LOVE OF SEWING**

To register your machine warranty and receive Baby Lock product updates and offers, go to [babylock.com/login](http://babylock.com/login). If you have questions with registration, visit your Authorized Baby Lock Retailer.

Baby Lock Consumer Helpline: 800-313-4110

[www.BabyLock.com](http://www.BabyLock.com)

Brought to You by Tacony Corporation®.



**Before using your machine for the first time please read the “IMPORTANT SAFETY INSTRUCTIONS” in the Instruction and Reference Guide.**

Refer to the Instruction and Reference Guide for detailed instructions.

In this guide, English screens are used for basic explanations.

For details on the built-in embroidery patterns, refer to the Embroidery Design Guide.

**Antes de utilizar la máquina por primera vez, lea las “INSTRUCCIONES DE SEGURIDAD IMPORTANTES” en la Guía de referencia y de instrucciones.**

Consulte las instrucciones detalladas en la Guía de referencia y de instrucciones.

En esta guía, para las explicaciones básicas se emplean pantallas en inglés.

Para más información acerca de los patrones de bordado integrados, consulte la Guía de diseños de bordado.

**Avant d'utiliser votre machine pour la première fois, veuillez lire les « INSTRUCTIONS DE SÉCURITÉ IMPORTANTES » du guide d'instructions et de référence.**

Reportez-vous au guide d'instructions et de référence pour des instructions détaillées.

Dans ce guide, des écrans en anglais sont utilisés pour les explications de base.

Pour les détails sur les motifs de broderie intégrés, reportez-vous au guide de motifs de broderie.

## Contents

Bobbin Winding and Setting .....	2
Upper Threading .....	4
Preparing to Embroider .....	6
Selecting Embroidery Patterns .....	8

## Contenido

Bobinado y ajuste .....	2
Hilo superior .....	4
Preparativos para bordar .....	6
Seleccionar patrones de bordado .....	8

## Table des matières

Bobinage et réglage de la canette .....	2
Enfilage supérieur .....	4
Préparation de la broderie .....	6
Sélection des motifs de broderie .....	8



# Bobbin Winding and Setting

## Bobinado y ajuste

### Bobinage et réglage de la canette

Follow the steps below in numerical order. Refer to the Instruction and Reference Guide for detailed instructions.

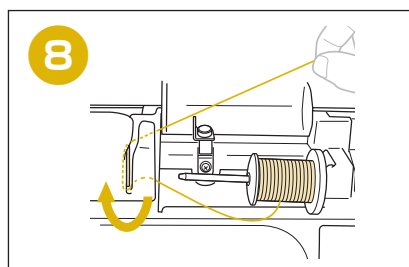
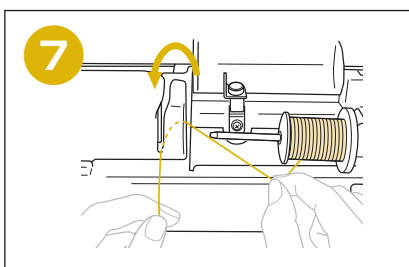
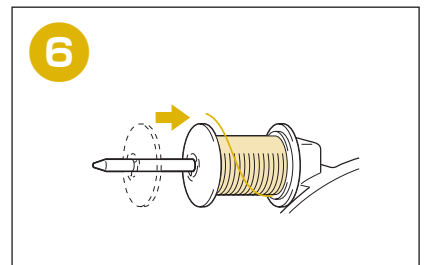
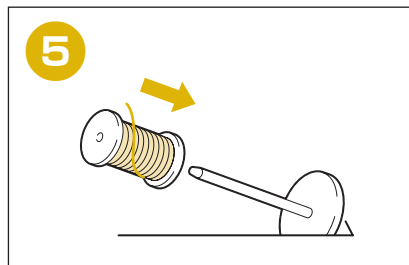
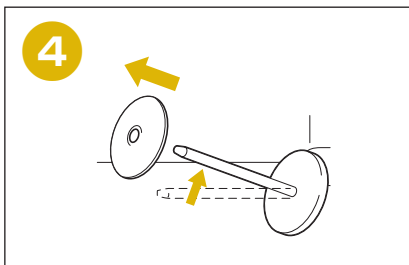
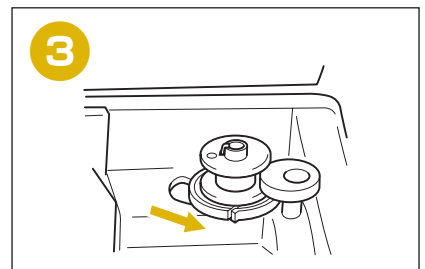
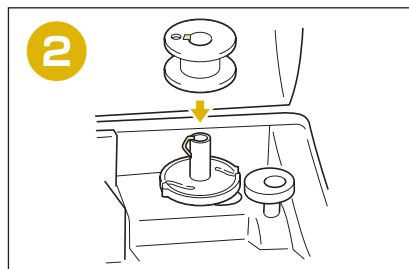
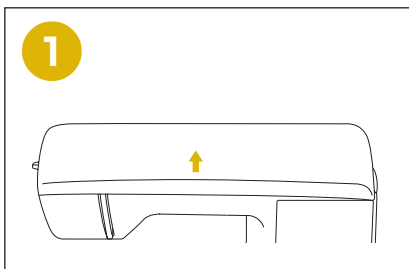
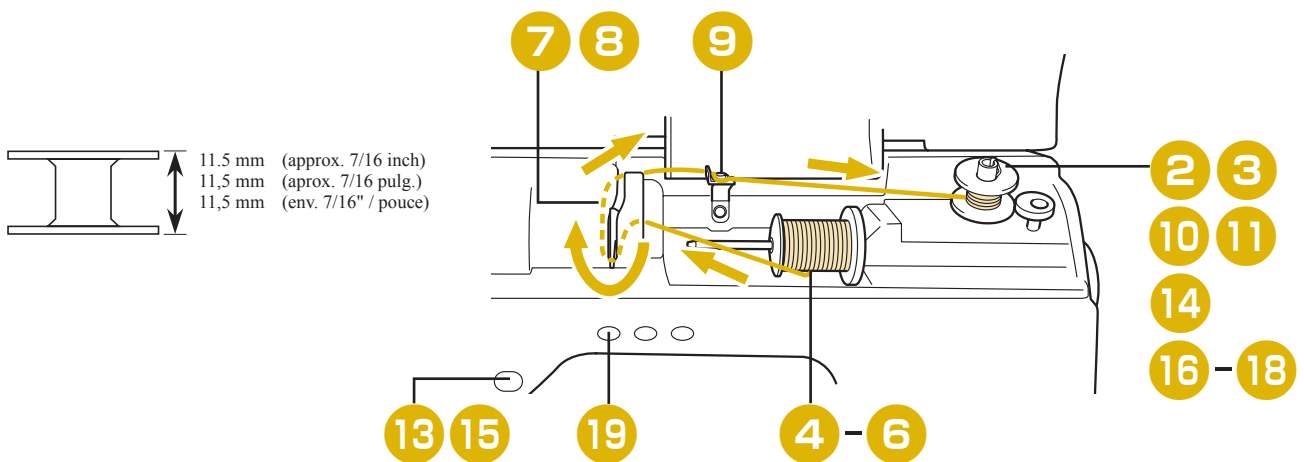
Siga los pasos descritos a continuación, en orden numérico. Consulte las instrucciones detalladas en la guía de referencia y de instrucciones.

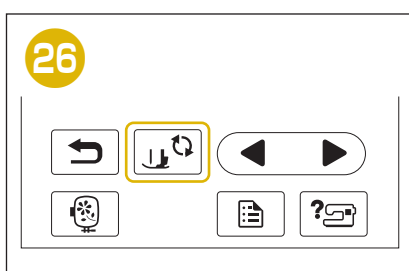
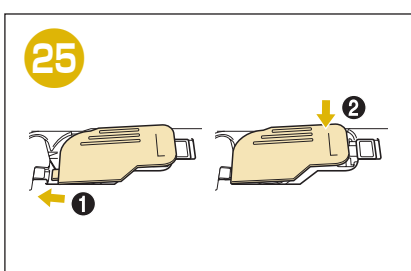
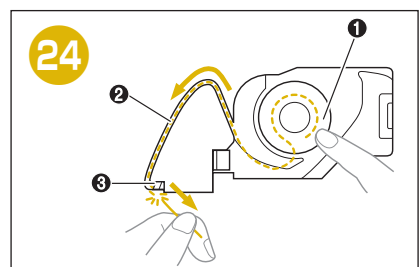
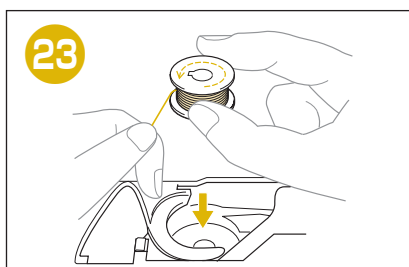
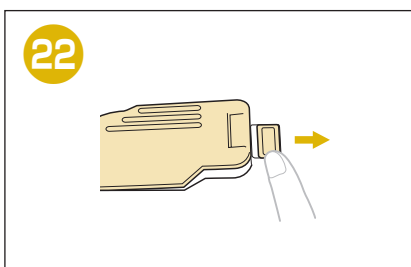
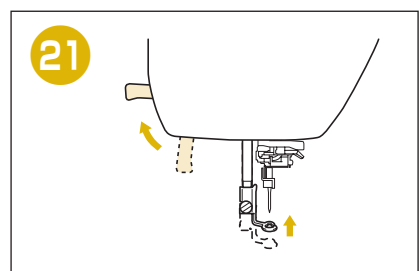
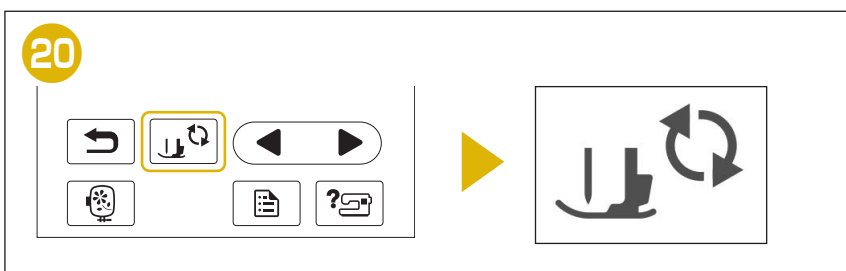
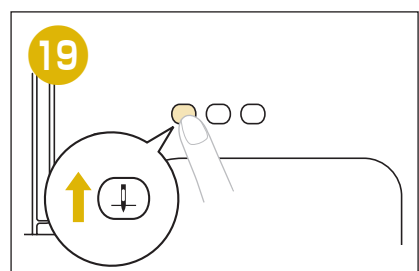
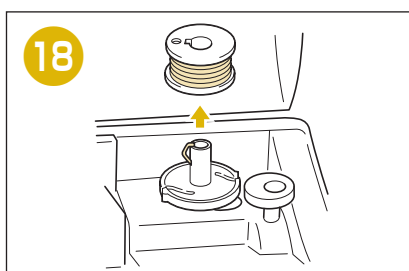
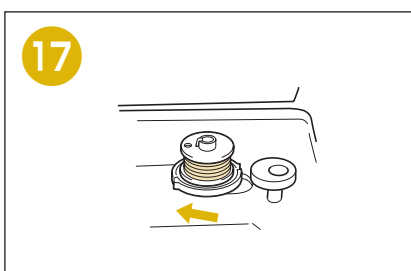
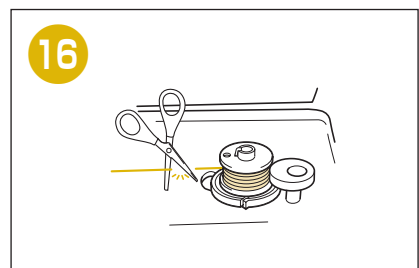
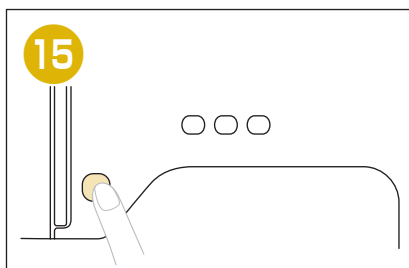
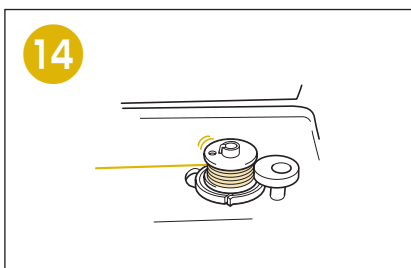
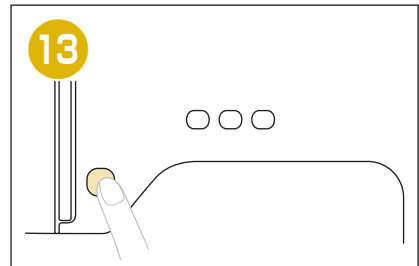
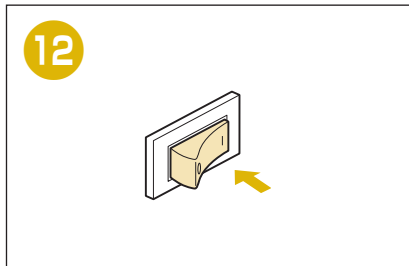
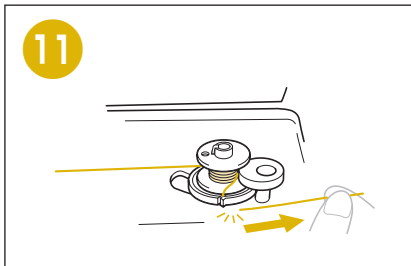
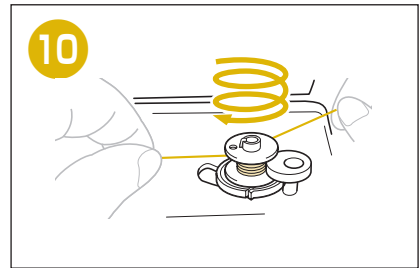
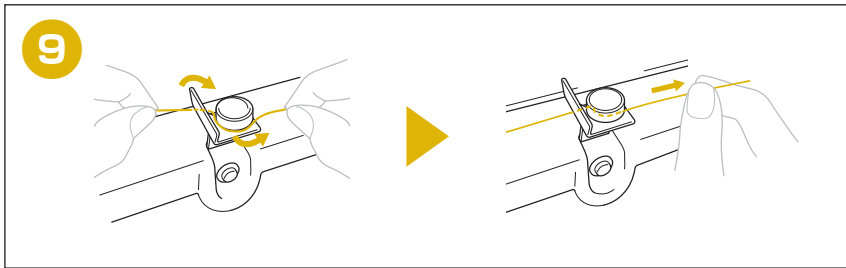
Respectez les étapes ci-dessous, dans l'ordre numérique. Reportez-vous au guide d'instructions et de référence pour des informations détaillées.

Use only the included bobbin or bobbins of the same type.

Utilice solo la bobina incluida, o bobinas del mismo tipo.

N'utilisez que la canette fournie ou des canettes du même type.

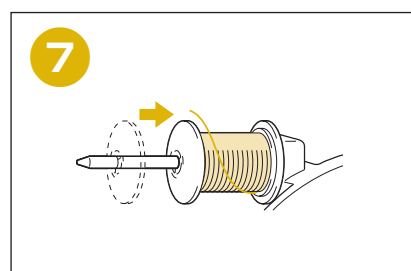
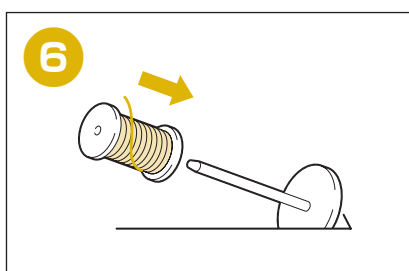
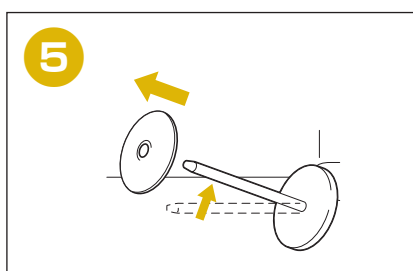
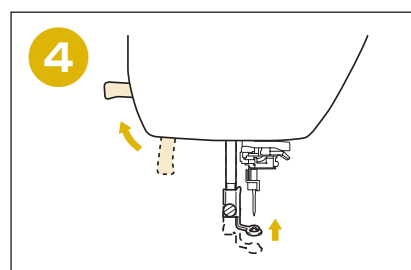
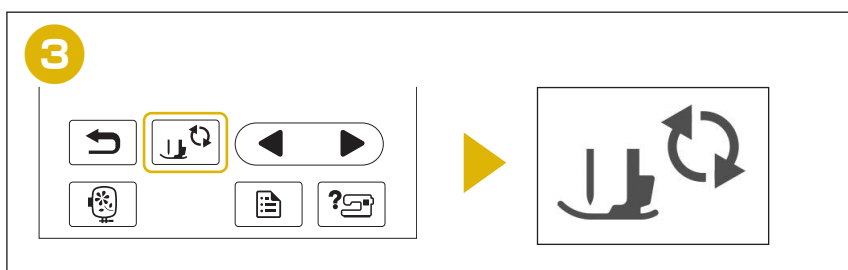
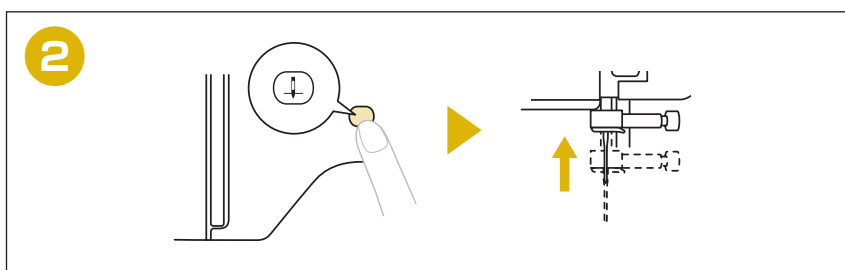
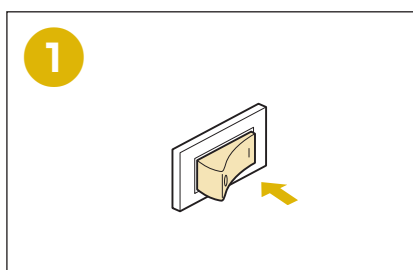
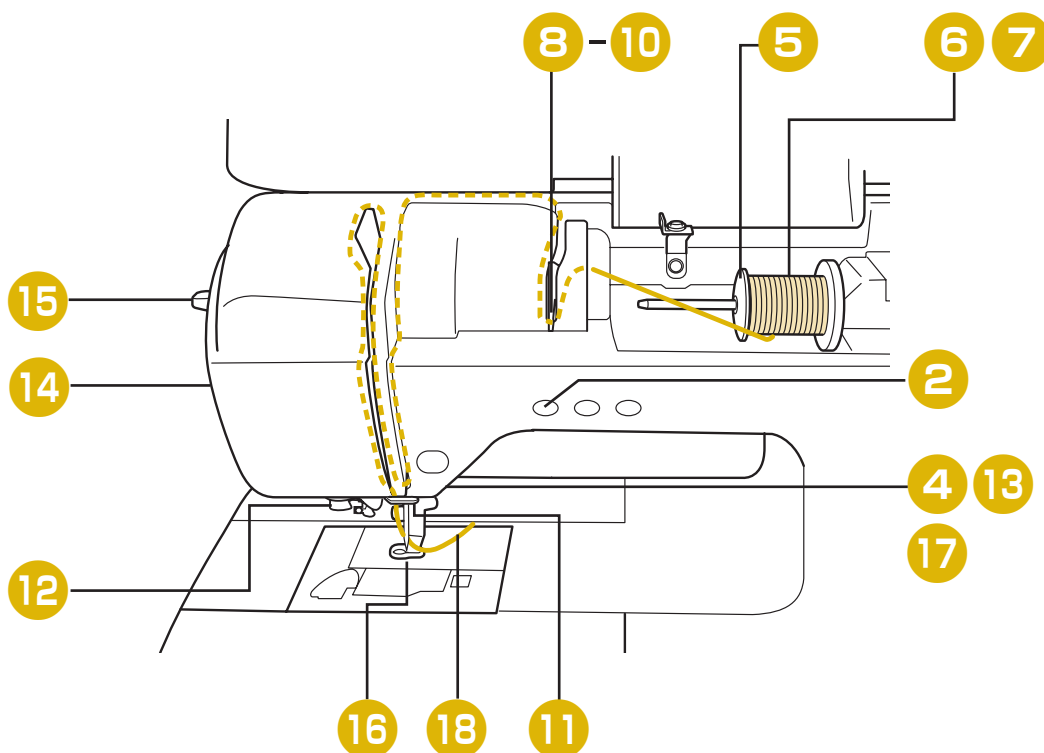


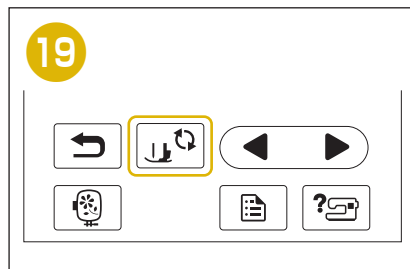
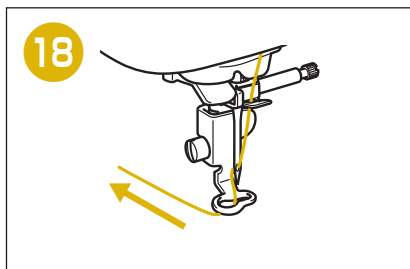
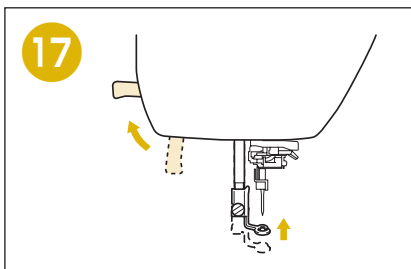
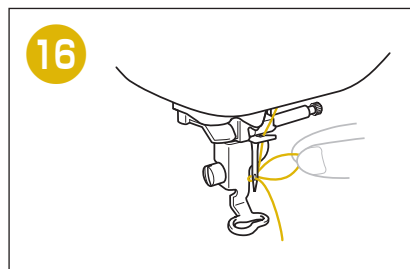
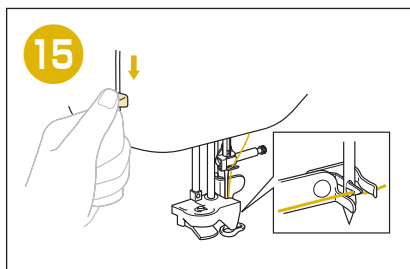
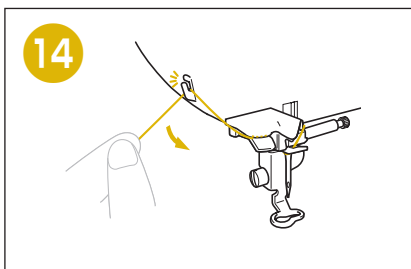
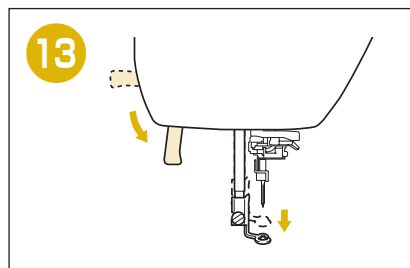
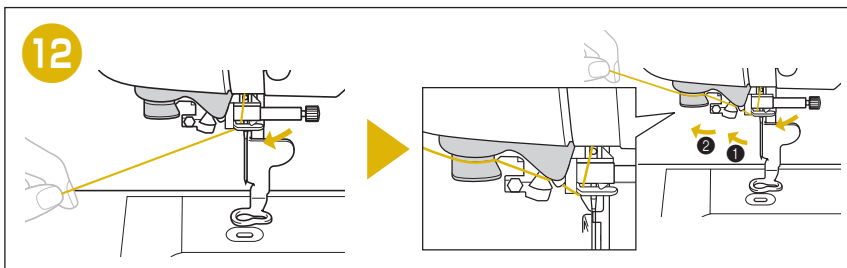
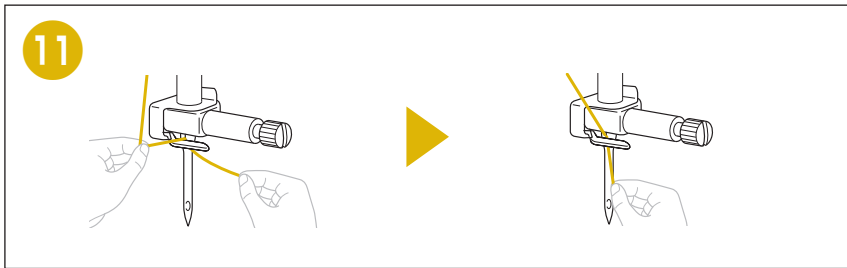
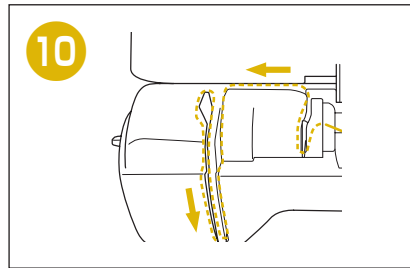
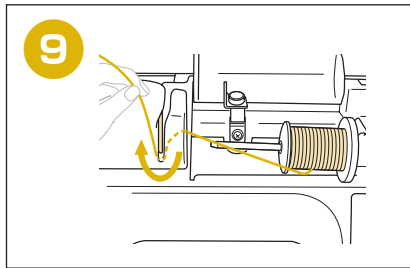
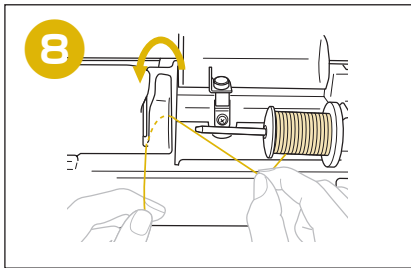




# Upper Threading

Hilo superior  
Enfilage supérieur

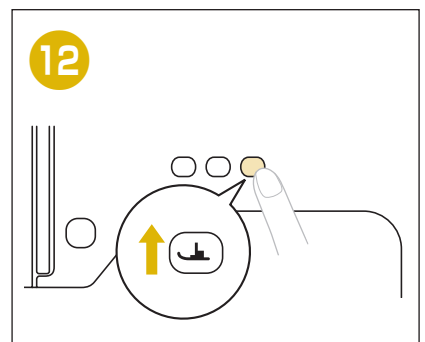
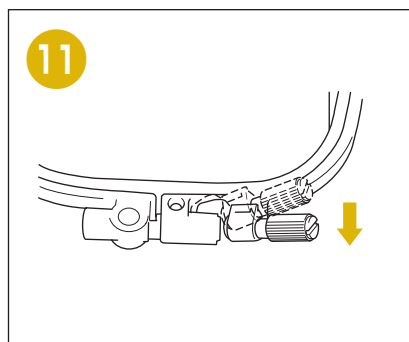
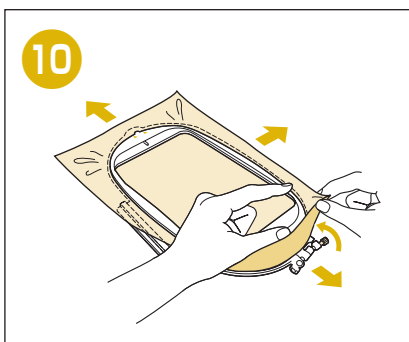
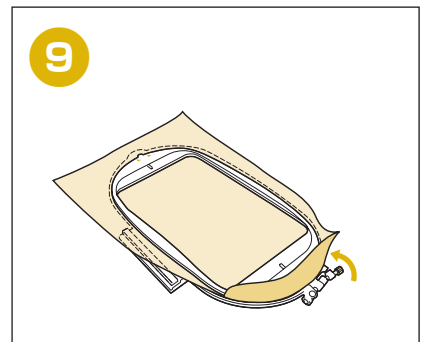
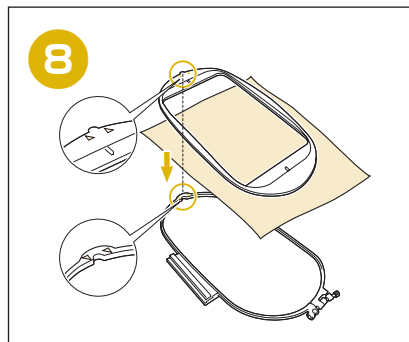
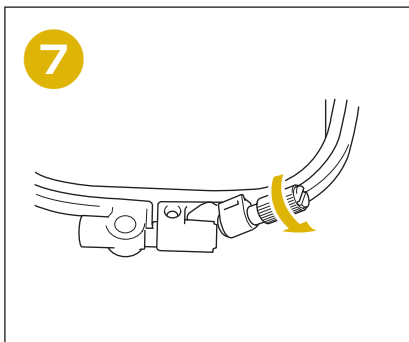
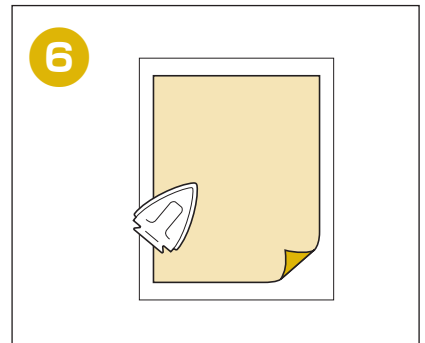
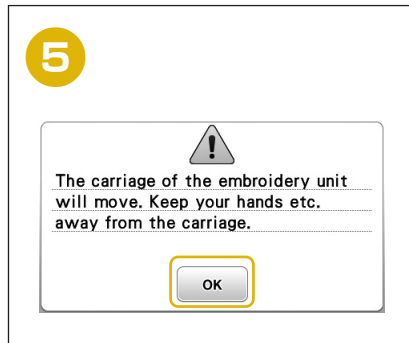
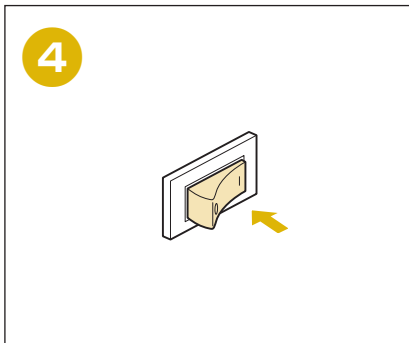
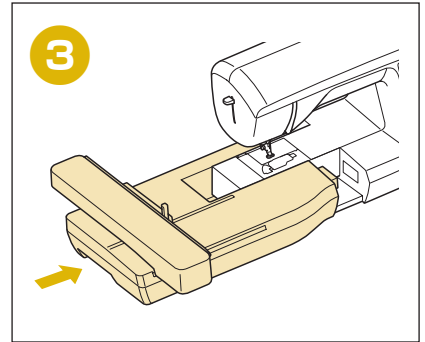
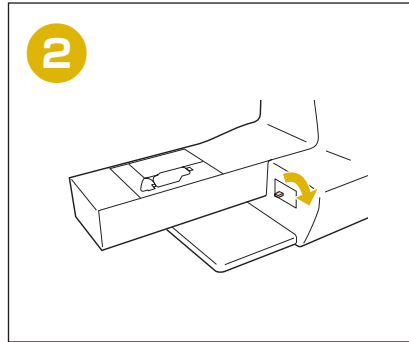
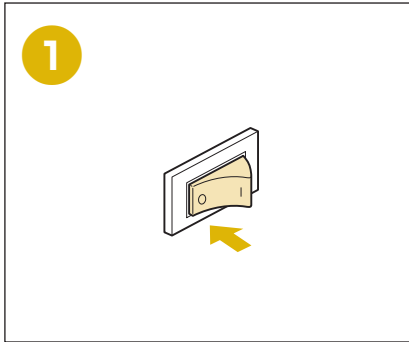




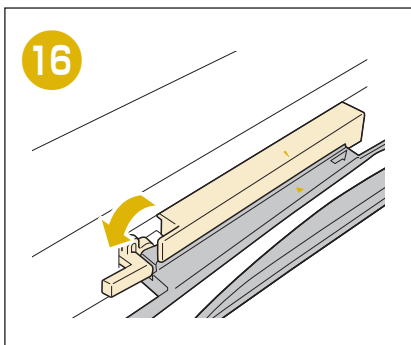
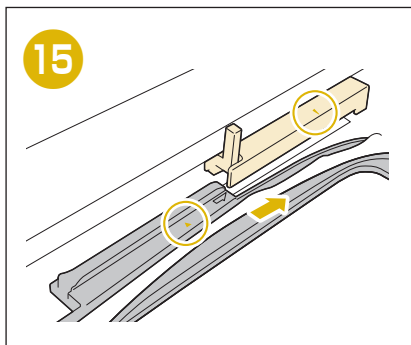
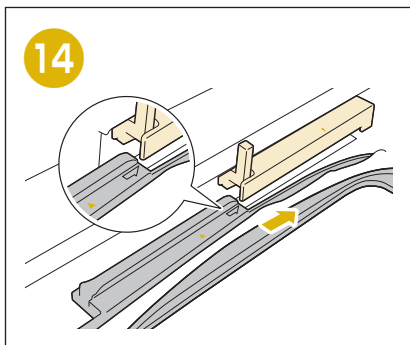
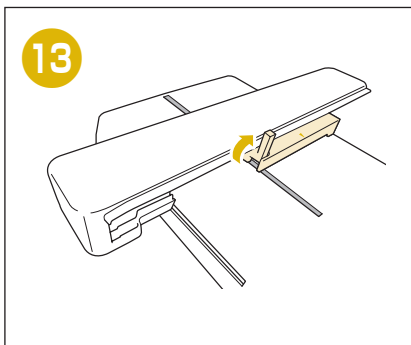


# Preparing to Embroider

Preparativos para bordar  
Préparation de la broderie





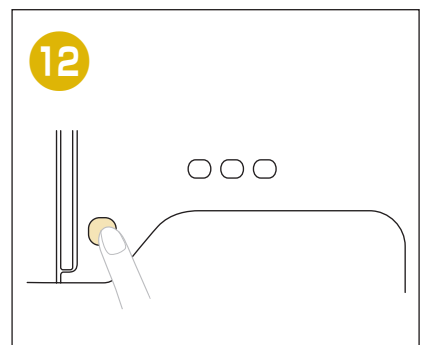
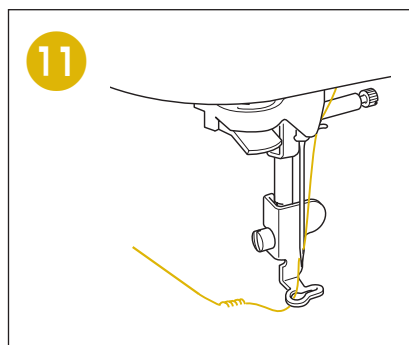
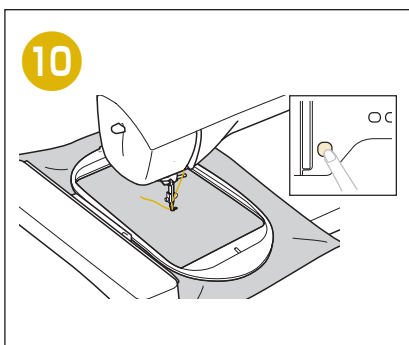
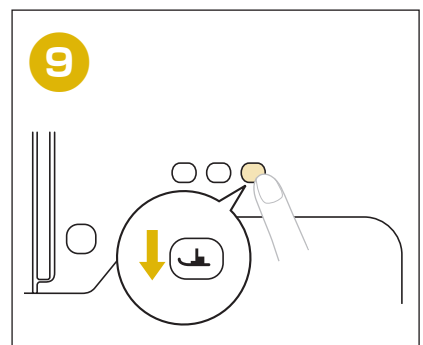
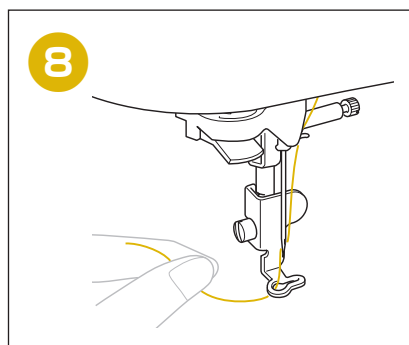
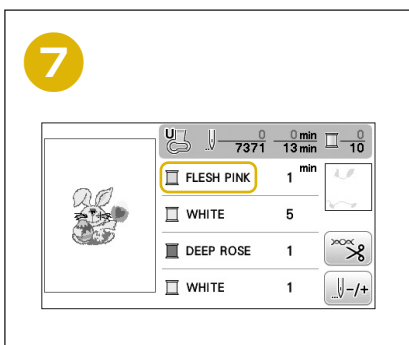
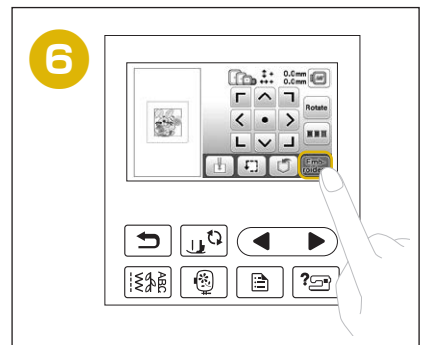
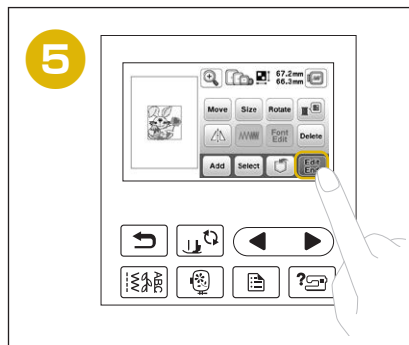
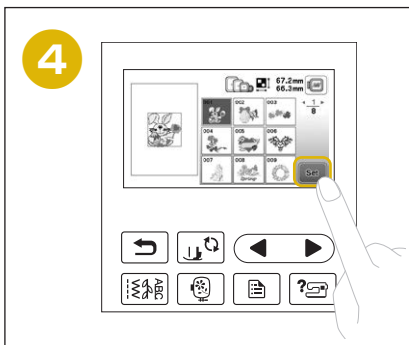
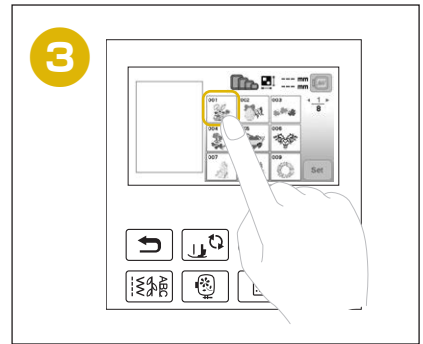
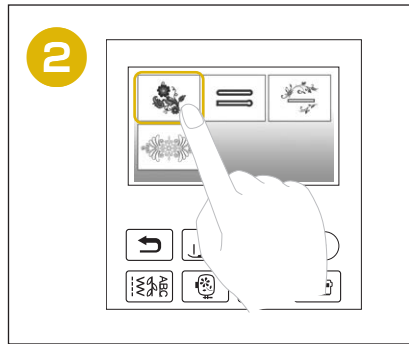
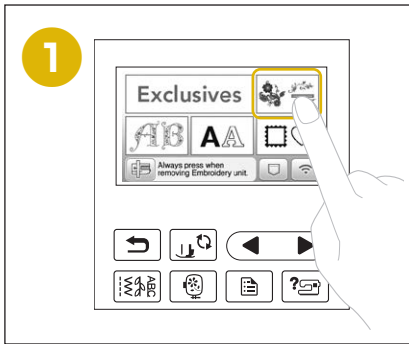


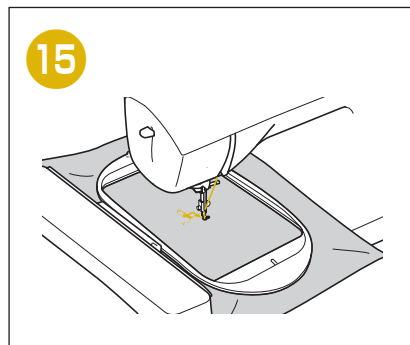
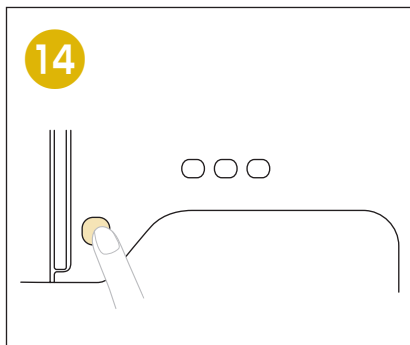
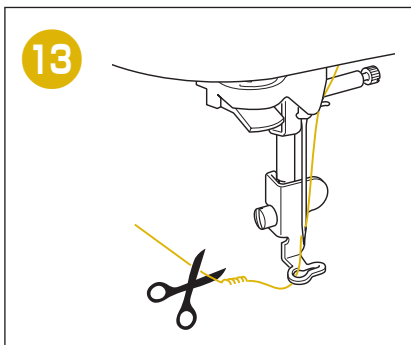


# Selecting Embroidery Patterns

## Seleccionar patrones de bordado

### Sélection des motifs de broderie





English  
Spanish  
French  
888-G71



D01W3E-001